

MINISTERO PER I BENI E LE ATTIVITÀ CULTURALI

SOPRINTENDENZA ARCHEOLOGIA BELLE ARTI E PAESAGGIO
PER LA CITTÀ METROPOLITANA DI CAGLIARI
E LE PROVINCE DI ORISTANO E SUD SARDEGNA

29

2018

QUADERNI

Rivista di Archeologia



Quaderni 29/2018

Soprintendenza Archeologia, Belle Arti e Paesaggio per la città metropolitana di Cagliari e le province di Oristano e Sud Sardegna

Area funzionale Patrimonio Archeologico

Piazza Indipendenza 7

09124 Cagliari

Soprintendente

Maura Picciau

Direzione

Alessandro Usai (Direttore), Massimo Casagrande, Sabrina Cisci, Giovanna Pietra, Chiara Pilo, Gianfranca Salis, Enrico Trudu, Maura Vargiu

Redazione

Giovanna Pietra, Stefania Dore, Sebastiana Mele, Giovanna Maria Vittoria Merella, Anna Piga

In copertina Ferruccio Barreca

Disegno di Michele Cara

NUOVI DATI E NUOVE OSSERVAZIONI SUL COMPLESSO DI MONT'E PRAMA
(SCAVI 2015-2016)

ALESSANDRO USAI - SILVIA VIDILI - CARLA DEL VAIS - ALFREDO CARANNANTE

Riassunto: Il presente studio riunisce e raccorda i temi sviluppati con gli studi precedenti sull'estesa indagine archeologica a Mont'e Prama degli anni 2015 e 2016. Si presentano nuovi dati: tre tombe a pozzetto coi loro reperti, i reperti della strada funeraria e dello strato di preparazione della struttura definitiva della necropoli Bedini, un cassone cerimoniale di arenaria rinvenuto a Ovest della necropoli Bedini e infine lo scavo e i materiali dell'area esterna adiacente agli edifici A, B e C.

Parole chiave: Mont'e Prama, Bronzo Finale, Prima Età del Ferro, ceramica punica, ceramica altomedievale.

Abstract: The present study gathers and connects the themes developed with the previous studies on the wide archaeological research at Mont'e Prama of the years 2015 and 2016. New data are presented: three earlier pit tombs with their finds, the finds from the burial road and the preparation layer of the later Bedini's necropolis, a ceremonial sandstone chest found west of the Bedini's necropolis, and finally the excavation and the finds from the outer space next to buildings A, B and C.

Keywords: Mont'e Prama, Final Bronze Age, Early Iron Age, punic pottery, early medieval pottery.

1. Premessa

Il presente contributo¹ costituisce la quinta nota preliminare rivolta a rendere conto degli scavi eseguiti dalla Soprintendenza per i Beni Archeologici di Cagliari nel complesso di Mont'e Prama negli anni 2015-2016, nell'ambito del progetto con finanziamento ministeriale ARCUS².

Con le note precedenti, pubblicate nei volumi 26, 27 e 28 dei "Quaderni" degli anni 2015-2017, sono stati presentati i risultati delle ricerche e dei lavori di recupero e sistemazione della necropoli³, degli edifici A e B⁴ e del settore nord-occidentale del terreno della Confraternita del Rosario⁵, nonché lo studio antropologico delle nuove sepolture della necropoli Bedini⁶.

Nella presente nota si descrivono tre tombe a pozzetto coi loro reperti, i reperti della strada funeraria e

1 Il contributo è stato concepito unitariamente attraverso le fasi di scavo ed elaborazione preliminare dei dati da Alessandro Usai e Silvia Vidili, ai quali si sono aggiunti Carla Del Vais e Alfredo Carannante in fase di studio dei materiali. Ciascuno degli autori ha curato particolarmente la redazione di singoli paragrafi e delle relative illustrazioni. Il paragrafo 6 è stato sviluppato in comune.

2 USAI 2015, p. 75, nota 1; USAI-VIDILI 2016, p. 253, nota 2; USAI-VIDILI-DEL VAIS 2017, p. 149, nota 2. Progetto "Recupero, indagine scientifica e valorizzazione delle aree archeologiche di Tharros e Mont'e Prama. Interventi urgenti di adeguamento ai fini dell'inserimento nel sito UNESCO Itinerario dei Fenici". Responsabile del procedimento: Marco Edoardo Minoja. Progettazione e Direzione dei lavori: Alessandro Usai (Mont'e Prama), Elena Romoli (Tharros), Andrea Doria (Mont'e Prama e Tharros). Direzione scientifica: Alessandro Usai (Mont'e Prama) e Giovanna Pietra (Tharros). Coordinamento della sicurezza: Franco Fabrizi. Impresa appaltatrice: Archeosistemi s.c.r.l. di Reggio Emilia. Impresa subappaltatrice: Trowel s.c.r.l. di Cagliari. Coordinamento dei lavori: Antonio Vacca. Assistenza tecnico-scientifica agli scavi di Mont'e Prama: Franco Campus, Silvia Vidili, Ornella Fonzo. Rilievi: Vincenzo Nubile e Paolo Marcialis. Analisi isotopiche e radiocarboniche: Luca Lai. Si ringraziano per i preziosi contributi volontari Salvatore Sebis, Salvatore Carboni e Maria Raimonda Usai, quest'ultima recentemente scomparsa.

3 USAI 2015.

4 USAI-VIDILI 2016.

5 USAI-VIDILI-DEL VAIS 2017.

6 FONZO-PACCIANI 2016.

dello strato di preparazione della struttura definitiva della necropoli Bedini, un cassone cerimoniale rinvenuto a Ovest della necropoli Bedini, lo scavo e i materiali dell'area esterna adiacente agli edifici A, B e C (tav. I: 1-2).

Alessandro Usai

2. Osservazioni sulla necropoli nuragica

2.1. La tomba Bedini J (pozzetto semplice del tipo 1)

2.1.1. Lo scavo

La tomba J⁷ si trova nella parte settentrionale della necropoli Bedini⁸ compresa all'interno del terreno della Confraternita del Rosario⁹ (tav. II). Al momento dello scavo si conservava solo la parte inferiore del pozzetto; ma come le altre tombe indagate del tipo semplice, anche questa doveva essere originariamente molto più profonda, tanto da poter contenere un individuo maschio giovane adulto in posizione seduta; pertanto è evidente che essa fu scavata quando sopra il crostone calcareo esisteva uno spessore di terreno ben maggiore¹⁰, che dovette essere asportato in seguito, probabilmente già durante la Prima Età del Ferro, in concomitanza con le opere di ristrutturazione della necropoli. L'anomala datazione radiocarbonica¹¹ suggerisce una contaminazione in epoca punica, che tuttavia non sembra aver in alcun modo alterato la sepoltura. La tomba non fu individuata da Bedini perché restò occultata dal diaframma risparmiato tra il suo scavo principale e il primo saggio di ampliamento Nord¹². Nel settembre 2015 parti dello scheletro sono affiorate, già prive dello strato protettivo di pietrame, ad una quota leggermente più alta della superficie del crostone calcareo (US 02); lo scavo dei residui del riempimento (US 00J/1: quota da 9,10 a 8,94) ha messo in luce i resti dello scheletro (US 00J/3), un gran pezzo di un'olla con orlo ispessito (US 00J/4) e infine il fondo del pozzetto (US -00J/2), incavato solo per pochi centimetri (tav. III: 1-2). Con tutta evidenza, il defunto fu deposto sopra il grosso frammento di vaso, che a sua volta era stato selezionato e collocato intenzionalmente sul fondo del pozzetto con la parte interna concava rivolta verso l'alto.

Alessandro Usai

2.1.2. L'olla della tomba Bedini J

La tomba J rientra nella categoria delle cosiddette tombe a pozzetto di tipo semplice, scavate nel crostone calcareo e generalmente ritrovate prive di lastre di copertura (ad eccezione della tomba *m* individuata da Bedini nel 1975, che era coperta da una lastra quadrata ora scomparsa)¹³. Differentemente da quanto osservato nelle tombe allineate lungo l'estremità orientale della strada e coperte con lastre quadrate di arenaria, i pozzetti hanno in alcuni casi restituito, sotto i resti ossei, vasi o parti di vasi (pozzetti *g* e *t* scavati da Bedini, B ed E dello scavo 2014, J e T dello scavo 2015), oppure sporadici frammenti ceramici conte-

7 USAI 2015, pp. 80-82, tav. XI: 1; FONZO-PACCIANI 2016, pp. 294-295, tav. II: 1-2.

8 BEDINI 2014.

9 Nei mesi di novembre-dicembre 2016 e luglio-agosto 2018 sono stati scavati numerosi saggi nei terreni di proprietà privata confinanti a Nord, a Ovest e a Sud col terreno della Confraternita (tav. I: 1) (USAI in stampa). A Nord (quadrati A4/91-92, B4/4 e 11-12) sono state rinvenute tombe del tipo con lastra di copertura in arenaria solo nei primi 7 metri dalla recinzione, mentre tombe a pozzetto con tumuletto di piccole pietre sono state documentate fino a 27 metri dalla recinzione; ciò sembra indicare che la necropoli più recente, associata con le sculture in calcare, si interrompe mentre la necropoli più antica prosegue parallelamente alla strada per una lunghezza indeterminata. A Sud (quadrati B3/98-99, C3/8, 18 e 27-28), tombe a pozzetto con riempimento di piccole pietre, apparentemente anche raggruppate entro strutture di arenaria, sono state rinvenute fino a 25 metri dalla recinzione del terreno della Confraternita. A Ovest (quadrati A3/92, B3/2-3, 12-13 e 22-23) non sono state rinvenute tombe, ma sono stati messi in luce tratti del lungo muro rettilineo D.

10 Per la stratificazione della necropoli Bedini vedi USAI 2015, pp. 78-79.

11 Per la datazione radiocarbonica vedi il paragrafo 2.6.

12 BEDINI 2014, p. 139, tav. I.

13 USAI 2015, pp. 80-82.

nuti nella terra di riempimento (pozzetti *i* e *r* scavati da Bedini, pozzetto V scavato nel 2015); in altri pozzetti, individuati ma non scavati nel 2015 (A, D, E, P, Q, S, U) sono stati recuperati pochi frammenti ceramici senza che fosse possibile accertare la pertinenza a vasi conservati interamente o parzialmente¹⁴.

Nel caso della tomba J ci troviamo di fronte a una deposizione in cui l'inumato giaceva su un grande frammento di olla biansata con orlo ingrossato tagliato obliquamente e spalle spioventi (tavv. VI: 1, VII: 1)¹⁵. Si tratta di un contenitore di grosse dimensioni (32 cm di diametro per un'altezza residua di 29 cm), privo del fondo e di gran parte delle pareti e dell'orlo. Le pareti sono sottili; l'impasto è compatto e sabbioso, con microgranuli quarzosi di dimensioni uniformi; le superfici sono ben levigate nei toni scuri non uniformi del marrone¹⁶.

Le forme di olle documentate nel Bronzo Finale e nel Primo Ferro si distinguono dai precedenti del Bronzo Recente¹⁷ per le spalle spioventi e per l'orlo di sezione circolare, ovale o triangolare con faccia superiore convessa¹⁸. Confronti affidabili si trovano a Mont'e Prama nella tomba a pozzetto semplice B/2014¹⁹, nella necropoli e nell'adiacente strada funeraria²⁰, nel settore Sud-ovest all'esterno degli edifici A-B-C²¹ e nel settore Nord-ovest²². Nell'Oristanese, i migliori confronti sono dati da olle rinvenute nell'edificio A e nella fossa B di Sa Osa - Cabras²³ e nello strato superiore del pozzo sacro di Cuccuru 'e is Arrius - Cabras²⁴.

Silvia Vidili

2.2. La tomba Bedini T (pozzetto costruito del tipo 2)

2.2.1. Lo scavo

La tomba T²⁵ si trova nella parte meridionale della necropoli Bedini (tav. II); si distingue per la lastra di copertura in arenaria di forma circolare (US 00T/5 = 027B)²⁶, finora unica nella necropoli di Mont'e Prama, e per la struttura del pozzetto, in parte scavato e in parte costruito con un muretto circolare composto da ciottoli (US 00T/2 = 027) (tav. IV: 1-2). La lastra circolare fu messa in luce da Bedini, che inizialmente la interpretò come base di una colonna²⁷; quindi fu manomessa nel periodo di abbandono dello scavo²⁸, per cui sotto di essa si depositò un certo spessore di terriccio scuro d'infiltrazione. Il primo strato dentro il pozzetto costruito (US 00T/1: quota da 9,07 a 8,68) era costituito inizialmente da terra molto sottile, farinosa e morbida, poi da argilla scura e compatta con lenti millimetriche di sabbia finissima; sono stati recuperati un frammento ceramico e malacofauna. Alla base della struttura 00T/2 è stata definita la parete del taglio (US -00T/4) del crostone calcareo. Lo strato inferiore (US 00T/3: quota da 8,68 a 8,38), composto da terra sabbiosa chiara con lenti di argilla, conteneva alcune pietre e schegge di crostone calcareo, da assimilare al pietrame solitamente deposto sopra il defunto nei pozzetti di tipo semplice; sono stati recu-

14 USAI 2015, p. 82.

15 CMP 00J/1. Il recipiente, conservato parzialmente e frantumato in un gran numero di piccoli frammenti, è stato ricomposto in parte da Sergio Orrù, restauratore della Soprintendenza. È esposto al Museo Civico di Cabras.

16 Colore 7.5YR 5/4 e 4/3.

17 DEPALMAS 2009a, p. 133.

18 CAMPUS-LEONELLI 2000, tipo 833.

19 UNALI 2015, p. 292, fig. 2.

20 MAZZA 2015, fig. 3: 20. Vedi più avanti tav. IX: 12.

21 Vedi tavv. XVII: 18, XX: 1-5.

22 USAI-VIDILI-DEL VAIS 2017, tavv. XI: 12, XII: 14.

23 CASTANGIA 2011, fig. 10: 4-5; PAU 2011, fig. 5: 3.

24 SEBIS 1982, fig. 9: 17; SEBIS 1987, tav. II: 20-21.

25 USAI 2015, pp. 81-82, tav. XI: 2; FONZO-PACCIANI 2016, p. 295, tavv. III: 1-2, IV: 1.

26 Diametro cm 80/88; spessore cm 32/36.

27 BEDINI 2014, p. 139, tavv. I, II: 1-2, III: 1-2, IV: 1-2, VIII: 2, XVII: 1.

28 LILLIU 1975-77, tav. XXIII: 1-2.

perati alcuni frammenti ceramici e di conchiglie. Dello scheletro (US 00T/6), probabilmente appartenente a un individuo maschio giovane adulto, sono rimasti pochi frammenti; sotto di essi è stata recuperata una tazza conservata quasi integralmente, priva solo di una parte della parete e dell'orlo (US 00T/7; quota da 8,53 a 8,41). Il fondo del pozzetto è piatto, mentre le pareti sono concave, a mo' di barile²⁹. Anche in questo caso il defunto fu deposto sopra il recipiente, di dimensioni minori dell'olla della tomba J ma anch'esso non del tutto completo, il quale a sua volta era stato collocato intenzionalmente sul fondo del pozzetto con la concavità rivolta verso l'alto. Nonostante la convincente affidabilità della sepoltura inviolata, la datazione radiocarbonica sembra piuttosto bassa³⁰.

Alessandro Usai

2.2.2. La tazza della tomba Bedini T

La tazza monoansata (tavv. VI: 2, VII: 2)³¹, priva di alcuni frammenti dell'orlo e della parete, appare realizzata a stampo, come suggeriscono i segni di pressione di uno strumento come un ciottolo o un pestello sulla superficie interna. L'orlo verticale rettilineo, terminante con un labbro irregolare a tratti estroflesso, appare applicato sopra la vasca e la linea di contatto è segnata da una netta solcatura interna, mentre il profilo esterno è arrotondato; l'ansa ad anello è impostata tra la parete e la vasca. L'impasto è scuro e compatto; le superfici di colore variabile tra il bruno rossastro e il grigio scuro³² sono caratterizzate da un trattamento di lucidatura non accurato, probabilmente realizzato in una fase cuoio avanzata.

La tazza trova raffronti stringenti³³ con materiali rinvenuti nei contesti del Bronzo Recente dell'areale oristanese, come il nuraghe Nuracraba o del Rimedio - Oristano³⁴, lo strato inferiore del pozzo di Cuccuru 'e is Arrius³⁵, il pozzo N di Sa Osa³⁶ e la fonte Mitza Pidighi - Solarussa³⁷. Un'altra tazza simile, con orlo verticale rettilineo, carena arrotondata, vasca leggermente convessa e presa a linguetta bilobata, è stata ritrovata nella tomba E/2014 di Mont'e Prama³⁸; ciò deve indurre cautela nel riferimento cronologico, che evidentemente non può basarsi solo su confronti formali e sulle caratteristiche tecniche.

Silvia Vidili

2.3. La tomba Bedini V (pozzetto di tipo intermedio)

2.3.1. Lo scavo

La tomba V³⁹ si trova al limite meridionale della necropoli Bedini, nel punto di raccordo con la necropoli Tronchetti⁴⁰ (tav. II). La grande lastra rettangolare (US 028B)⁴¹ fu messa in luce da Bedini⁴²; quindi fu manomessa nel periodo di abbandono dello scavo⁴³, per cui sotto di essa si depositò un certo spessore di terriccio scuro d'infiltrazione contenente frammenti di lastre di arenaria ed altre pietre sporadiche, che ha restituito qualche piccolo coccio e conchiglie di *cardium* (tav. V: 1). I margini della lastra poggiavano su

29 Il pozzetto è profondo cm 87; il diametro varia da cm 57 (imboccatura) a cm 70 (mezza altezza) a cm 53 (fondo).

30 Per la datazione radiocarbonica vedi il paragrafo 2.6.

31 CMP 00T/1. La tazza è esposta al Museo Civico di Cabras.

32 Colore 5YR 4/4, 4/6, 3/1.

33 CAMPUS-LEONELLI 2000, affine al tipo 483.

34 SANTONI-SEBIS 1984, tav. III: 9.

35 SEBIS 1987, tav. I: 16.

36 SERRELI 2011, fig. 3: 4, 6.

37 USAI 2000, tav. VII: 4.

38 UNALI 2015, p. 293, fig. 4.

39 USAI 2015, pp. 81-82, tav. XII: 1-2; FONZO-PACCIANI 2016, p. 296, tavv. IV: 2, V: 1-2.

40 TRONCHETTI 2014a.

41 Dimensioni m 1,40 x 1,10; spessore cm 28/30.

42 BEDINI 2014, p. 139, tavv. I, III: 2, IV: 1, IX: 1.

43 LILLIU 1975-77, tav. XXIII: 1.

una struttura rettangolare con soli tre lati costruiti, volti a Ovest, Est e Sud (US 028) (tav. V: 2), che era inserita in un taglio (US -028A) del crostone calcareo; il lato occidentale di questa struttura è composto da pietre più piccole di quelle presenti ai lati Est e Sud e non è chiaramente separato dall'adiacente massicciata 023. Le lastre ortostatiche 010 e 011, che segnano il limite settentrionale della necropoli Tronchetti, si addossano al lato occidentale della struttura 028; in particolare la lastra 010 presenta la faccia settentrionale smussata obliquamente, segno che essa doveva adattarsi al bordo meridionale della lastra 028B preesistente; invece l'estremità della lastra 011 aderiva al bordo occidentale della stessa lastra 028B. Asportati i residui dello strato scuro recente, è apparso uno strato di terra morbida di color marroncino chiaro (US 031; quota da 9,31 a 9,12), che era coperto dalla struttura rettangolare 028 e dalla massicciata 023 dentro il taglio 028A; nello strato 031 sono stati recuperati alcuni frammenti ceramici. Sotto lo strato 031 è affiorato il crostone calcareo 02; solo a questo punto è stata individuata la chiazza circolare scura indicante il riempimento del pozzetto (US 00V/1) col relativo taglio (US -00V/2). Il pozzetto non si trova al centro della struttura 028, ma presso l'angolo sud-orientale di essa. Con lo scavo dello strato 00V/1 (quota da 9,12 a 8,92) è stato messo in luce lo scheletro (US 00V/3), appartenente a un maschio giovane, che non era protetto né dallo straterello di pietrame consueto nei pozzetti, né dalla lastrina tipica delle tombe coperte da lastre che caratterizzano la lunga fila adiacente alla strada; sono stati recuperati due frammenti ceramici (quota 9,04). Il fondo del pozzetto è piatto, mentre quel che resta delle pareti sembra indicare una forma pressappoco cilindrica⁴⁴. La singolarità dell'intera struttura, la profondità piuttosto ridotta della tomba, la mancanza del pietrame protettivo, l'uniformità dello strato compreso dentro la struttura rettangolare che copriva la parte più profonda del pozzetto e la sua posizione eccentrica sotto il grande lastrone suggeriscono l'ipotesi di una ristrutturazione monumentale di un sepolcro a pozzetto semplice pertinente a una fase precedente; ma in questo caso bisogna chiedersi perché la ristrutturazione non abbia interessato anche il vicinissimo pozzetto *p*, individuato da Bedini e parzialmente coperto dalla struttura 028 ma incluso nella necropoli Tronchetti. In contrasto con questa interpretazione, la datazione radiocarbonica dei resti scheletrici sembra piuttosto bassa⁴⁵.

Alessandro Usai

2.3.2. I frammenti ceramici della tomba Bedini V

La tomba V ha restituito tre frammenti diagnostici, due provenienti dall'US 031 e uno dall'US 00V/1 di riempimento del pozzetto.

All'US 031 appartengono due frammenti di ciotole carenate caratterizzate da impasti ben depurati e compatti, pareti sottili e superfici levigate di colore scuro tra il marrone e il grigio. La prima (tav. VII: 3)⁴⁶ presenta orlo verticale con labbro arrotondato, parete appena concava, carena arrotondata con diametro leggermente superiore a quello dell'orlo (cm 18), vasca poco profonda con solco interno all'attacco della parete; la seconda (tav. VII: 4)⁴⁷ è simile ma con parete più bassa e diametro maggiore (cm 22,5). Queste forme, con molte variabili nelle dimensioni e nelle proporzioni⁴⁸, sono comunissime nei contesti oristanesi del Bronzo Finale e Primo Ferro, come Nuracraba⁴⁹, Cuccuru 'e is Arrius⁵⁰, Sa Osa⁵¹ e Mitza Pidighi⁵².

44 La profondità totale della tomba, dalla sommità della struttura 028 al fondo del pozzetto, è di circa cm 55; il diametro del pozzetto è di cm 60.

45 Per la datazione radiocarbonica vedi il paragrafo 2.6.

46 CMP 031/6.

47 CMP 031/8.

48 CAMPUS-LEONELLI 2000, tipi 354, 361.

49 SANTONI-SEBIS 1984, tav. II: 7.

50 SEBIS 1982, fig. 9: 3; SEBIS 1987, tav. II: 3, 6.

51 PAU 2011, fig. 3: 4-5 (fossa B); USAI 2011, fig. 15: 4 (pozzo D).

52 USAI 1996, tav. VIII: 7-9; USAI 2000, tav. IX: 19; USAI 2007, fig. 1: 38-40, 43-44, 46-48.

Appartiene probabilmente a una scodella troncoconica il frammento di orlo rettilineo con labbro arrotondato (tav. VII: 5)⁵³ ritrovato nel riempimento del pozzetto; l'impasto si presenta compatto e ben depurato, mentre le superfici sono levigate di colore grigio scuro-nero all'esterno e bruno-rossastro all'interno. Il reperto è di difficile attribuzione cronologica per i limitati indizi tipologici; inoltre la sua presenza all'interno del pozzetto non può necessariamente essere considerata intenzionale e nemmeno coeva alla sepoltura.

Silvia Vidili

2.4. Altri reperti nuragici dalle tombe

Un piccolo gruppo di reperti diagnostici è stato recuperato nella ripulitura iniziale di alcuni pozzetti, evidenziati ma non scavati nel 2015.

Proviene dal pozzetto Bedini E, apparentemente di tipo semplice, un piccolo frammento di ansa a maniglia inornata di sezione circolare (tav. VII: 6). Con ogni probabilità, esso appartiene a una scodella ad orlo rientrante, con innumerevoli attestazioni a Mont'e Prama⁵⁴ e in tutti i siti oristanesi del Bronzo Finale e del Primo Ferro finora citati.

Dal pozzetto Bedini P, pertinente alla stessa struttura (US 013) che comprende i pozzetti *n* e R, proviene un piccolo frammento di olla (tav. VII: 7)⁵⁵ costituito da una porzione di orlo ingrossato esternamente, appiattito e tagliato obliquamente all'esterno, di un tipo noto nel contesto del pozzo N di Sa Osa⁵⁶.

Infine la ripulitura del pozzetto Bedini Q, di tipo strutturato e strettamente connesso ai pozzetti S e T, ha restituito un frammento di ciotola o tazza carenata di diametro non determinabile (tav. VII: 8)⁵⁷. Ha orlo rientrante, labbro arrotondato, parete lievemente concava, diametro alla carena maggiore del diametro all'orlo; l'impasto è ben depurato con rari e piccoli inclusi quarzosi, le superfici sono levigate di colore grigio scuro-nero. Le caratteristiche tecnologiche descritte si inquadrano agevolmente tra il Bronzo Finale e il Primo Ferro, così come la forma molto comune nei contesti oristanesi di quei periodi.

Per l'attinenza coi temi affrontati, si presenta in questa sede una scodella recuperata nel mese di luglio 2018 nello scavo del pozzetto W/2018, individuato nel terreno a Nord della Confraternita del Rosario a circa 6 metri dalla recinzione⁵⁸ (tav. I: 1). Esattamente come nelle tombe J e T sopra descritte, il vaso è stato rinvenuto sotto i resti scheletrici, schiacciato sul fondo del pozzetto ma quasi perfettamente ricomponibile, con l'orlo verso l'alto. La scodella (tav. VII: 9)⁵⁹, mancante di soli due piccoli frammenti dell'orlo, ha orlo svasato, labbro arrotondato, pareti lievemente convesse e vasca poco profonda; il profilo esterno è convesso con accentuazione della curvatura tra la parete e la vasca, mentre all'interno è visibile una più marcata concavità; infine è presente una piccola presa di forma lenticolare. Le superfici sono levigate di colore marrone rossastro⁶⁰ e nero. Il recipiente presenta forma, trattamento delle superfici e colore tipici dell'età del Bronzo Recente⁶¹: i raffronti più prossimi si trovano nel pozzo N di Sa Osa⁶², nel nuraghe Nuracraba⁶³ e nella fonte Mitza Pidighi⁶⁴. A Mont'e Prama, è ovvio il richiamo alla tazza precedentemente

53 CMP 00V/1.

54 CMP 00E/1. Vedi nota 85 e tavv. VIII: 7, IX: 15, XVII: 8-13, XVIII: 17-19, XIX: 13-26.

55 CMP 00P/1.

56 SERRELI 2011, fig. 5: 5. Affine a CAMPUS-LEONELLI 2000, tipo 833.

57 CMP 00Q/1. Colore 7.5YR 3/1 very dark gray.

58 Vedi nota 9. La sepoltura W/2018, già parzialmente danneggiata dalle arature, è venuta in luce insieme al pozzetto X/2018 nel saggio Nord 4 bis, circa 3 metri a Est dell'ultima tomba con lastra quadrata finora rinvenuta (quadrato B4/11).

Lo scavo è stato condotto da Francesca Candilio, antropologa della Soprintendenza.

59 CMP 00W/1. Diametro cm 20,5.

60 Colore 5YR 5/4 reddish brown.

61 CAMPUS-LEONELLI 2000, tipi 286, 288.

62 SERRELI 2011, fig. 3: 3.

63 SANTONI-SEBIS 1984, tav. III: 5.

64 USAI 2000, tavv. VI: 7-10, VII: 3, 9.

descritta, recuperata dalla tomba T, e alla tazza proveniente dalla tomba E/2014⁶⁵.

Il recipiente collocato diritto al fondo del pozzetto prima della deposizione del defunto dà conferma di un rituale legato al gruppo di sepolture ritenute più antiche, che non si ritrova nella serie di tombe più recenti di Mont'e Prama, coperte con lastre quadrate di arenaria. Tuttavia esso pone un interrogativo cronologico: infatti le olle dei pozzetti semplici B/2014 e J/2015, le ciotole carenate del pozzetto atipico V e i frammenti dei pozzetti E, P e Q, riferibili al Bronzo Finale, destano il sospetto che anche la tazza e la scodella dei pozzetti semplici E/2014 e W/2018 e la tazza del pozzetto strutturato T/2015, pur pertinenti a tipi ben inquadrati nel Bronzo Recente, possano in realtà essere state deposte nel Bronzo Finale, forse per conservazione di forme e tecniche di lavorazione tradizionali, o fors'anche per impiego rituale di recipienti foggiate dalle mani degli avi.

Un elemento metallico di singolare interesse indizia un momento ancora più avanzato per il pozzetto strutturato S, inserito tra le tombe preesistenti Q e T e non ancora indagato integralmente. Si tratta di un frammento di pendaglio in bronzo, recuperato proprio nell'angolo esterno compreso tra le strutture della tomba S e della tomba T⁶⁶ (US 026). La posizione stratigrafica e lo stato frammentario suggeriscono la pertinenza del reperto alla struttura della tomba S, che comprende anche un frammento di calcare tenero scolpito. Il pendaglio (tav. VII: 10)⁶⁷ ha forma di barretta affusolata con estremità arrotondata e sezione triangolare; presenta due leggere scanalature oblique parallele sulla faccia piana. Il reperto frammentario, privo della parte superiore con anello di sospensione, si confronta con esemplari più integri provenienti dai nuraghi Santa Barbara di Macomer⁶⁸ e San Pietro di Torpè⁶⁹ e dal ripostiglio di Santa Maria in Paulis di Uri⁷⁰, databili alla Prima Età del Ferro.

Silvia Vidili

2.5. Altri reperti nuragici dalla strada e dalla necropoli Bedini

Numerosi frammenti ceramici sono stati recuperati nell'area della strada (settori Bedini e Tronchetti: UUSS 01, 08, 09) e della necropoli Bedini, rimessa in luce nella campagna di scavo del 2015 (UUSS 016 e 024)⁷¹. Tralascieremo in questa sede la descrizione dei materiali recuperati dall'US 01, costituita da terra di riporto che ricoprì gli scavi degli anni '70.

Dall'US 08, costituita da uno strato di terra di colore nocciola che colma la concavità basale della strada e copre il crostone calcareo, apparentemente non toccato nel 1979, provengono 17 frammenti diagnostici appartenenti a diverse forme vascolari. Tra queste prevalgono le ciotole carenate: una con orlo svasato e parete concava (tav. VIII: 1)⁷², una con orlo inclinato verso l'esterno e profilo rettilineo (tav. VIII: 2)⁷³ e quattro con orlo verticale, labbro arrotondato e parete leggermente concava (tav. VIII: 3-6)⁷⁴. Gli impasti sono sempre ben depurati e compatti, con superfici levigate e di colore bruno rossastro. Queste forme, con molte variabili nelle dimensioni e nelle proporzioni, sono comunissime nei contesti oristanesi del Bronzo Finale e Primo Ferro; in particolare è distintivo l'esemplare con orlo di diametro maggiore di quello alla carena (tav. VIII: 1), pertinente a una famiglia tipologica⁷⁵ documentata a Cuccuru 'e is Arrius⁷⁶, Sa Osa

65 Vedi nota 38.

66 USAI 2015, p. 82.

67 CMP (M) 026/1. Lunghezza residua cm 3,8; larghezza cm 1,5; spessore cm 0,5.

68 MORAVETTI 1986, fig. 16.

69 LO SCHIAVO 1978, tav. XXXVII: 1.

70 MACNAMARA *et alii* 1984, pl. VI: 139.

71 USAI 2015, pp. 76-79.

72 CMP 08/139.

73 CMP 08/74.

74 CMP 08/137, 72, 76, 40.

75 CAMPUS-LEONELLI 2000, tipi 419, 422-435.

76 SEBIS 1982, fig. 9: 4.

(pozzetto K)⁷⁷, Pidighi⁷⁸, Cobulas - Milis⁷⁹, Santa Barbara - Bauladu⁸⁰, Santa Cristina - Paulilatino⁸¹, Orgono - Ghilarza⁸² e a Mont'e Prama nel vano B, in contesto chiuso della Prima Età del Ferro, e in altri settori del sito⁸³.

È attestata una scodella con orlo a profilo convesso rientrante e labbro arrotondato (tav. VIII: 7)⁸⁴, appartenente a una famiglia tipologica propria dell'età del Bronzo Finale e del Primo Ferro, ben nota a Mont'e Prama⁸⁵ e nei contesti oristanesi citati a confronto.

Un frammento di scodellone di piccole dimensioni (tav. VIII: 8)⁸⁶ ha forma troncoconica con orlo rettilineo e labbro appiattito; l'impasto è ben depurato di colore grigio scuro-nero. La forma⁸⁷ è attestata nel settore Nord-ovest di Mont'e Prama⁸⁸, a Pidighi⁸⁹ e a Santa Barbara⁹⁰. Un altro scodellone troncoconico d'impasto rossiccio mostra l'orlo ispessito all'esterno e all'interno (tav. VIII: 9)⁹¹; si tratta di una forma ben attestata ancora una volta a Pidighi⁹², a Santa Barbara⁹³ e a Orgono⁹⁴.

Sono presenti tre orli sagomati pertinenti a bacini, forse anche a olle o boccali (tav. VIII: 10-12)⁹⁵: l'unico di cui si può ricostruire il diametro (cm 23) è caratterizzato da un impasto ricco di inclusi quarzosi. La forma, già nota a Mont'e Prama nel settore di scavo 2014⁹⁶ e nel settore Nord-ovest⁹⁷, è ben attestata nei più volte richiamati contesti di Sa Osa (pozzetto K)⁹⁸, Pidighi⁹⁹, Santa Barbara¹⁰⁰ e Santa Cristina¹⁰¹.

Le olle sono rappresentate da un unico piccolo frammento di sicura identificazione (tav. VIII: 13)¹⁰²; l'orlo è ingrossato di sezione triangolare con superficie superiore convessa; l'impasto è compatto con inclusi quarzosi di dimensioni non omogenee e colore marrone. Questo tipo molto caratteristico del

77 USAI 2011, fig. 16: 6.

78 USAI 2000, tav. IX: 23; USAI 2007, fig. 2: 12 (fonte); USAI 2013, tavv. IX A: 1-2, IX B: 10, X B: 14, XI: 8 (insediamento).

79 SANTONI *et alii* 1991, fig. 4: 1, 3, 5.

80 GALLIN-SEBIS 1985, fig. 2: 4-7, 30.

81 ATZENI-SEBIS 2012, fig. 3: 11-15.

82 USAI-SANNA 2016, fig. 5 A: 1-2.

83 USAI-VIDILI 2016, tavv. XVII: 1-4, XIX: 1-2; USAI-VIDILI-DEL VAIS 2017, tav. XII: 1; MAZZA 2015, fig. 4: 1-6. Vedi tavv. XV: 2, XVII: 1-3, XVIII: 1.

84 CMP 08/93.

85 CAMPUS-LEONELLI 2000, tipi 269-270, 273-275, 278-280. Vedi tavv. VII: 6, IX: 15, XVII: 8-13, XVIII: 17-19, XIX: 13-26.

86 CMP 08/172. Diametro cm 16.

87 CAMPUS-LEONELLI 2000, tipo 139 E.

88 USAI-VIDILI-DEL VAIS 2017, tav. XII: 12, 16, 23-24.

89 USAI 2007, fig. 2: 1-3 (fonte); USAI 2013, tavv. IX A: 8, X B: 1-3, XI: 16-17 (insediamento).

90 GALLIN-SEBIS 1985, fig. 2: 3.

91 CMP 08/19.

92 USAI 1996, tav. VIII: 15; USAI 2000, tav. IX: 4; USAI 2007, fig. 1: 9 (fonte); USAI 2013, tavv. IX B: 7, X B: 9, XI: 21 (insediamento).

93 GALLIN-SEBIS 1985, fig. 2: 18.

94 USAI-SANNA 2016, fig. 4: 10.

95 CMP 08/119, 13, 23 (quest'ultimo è probabilmente uno scarto di fornace deformato e vetrificato).

96 MAZZA 2015, fig. 3: 1-5.

97 USAI-VIDILI-DEL VAIS 2017, tav. XI: 7-8. Vedi tav. XVII: 15.

98 USAI 2011, fig. 16: 8-9.

99 USAI 1996, tav. IX: 6-7; USAI 2007, fig. 3: 7-9 (fonte); USAI 2013, tavv. IX A: 12, X B: 16, XI: 23 (insediamento).

100 GALLIN-SEBIS 1985, fig. 2: 9.

101 ATZENI-SEBIS 2012, fig. 4: 3-5.

102 CMP 08/63 (colore 7.5YR 5/3 brown).

Bronzo Finale e Primo Ferro¹⁰³ è presente a Mont'e Prama¹⁰⁴, Sa Osa (fossa B)¹⁰⁵, Mitza Pidighi¹⁰⁶ e Santa Cristina¹⁰⁷.

Inoltre sono presenti tre anse e una presa a linguetta decorate. La prima ansa, del tipo a gomito rovescio, presenta due fori residui non passanti, ricavati a sinistra e a destra dell'asse longitudinale (tav. VIII: 14)¹⁰⁸; la loro forma oblunga fa ritenere che siano stati impressi sull'argilla fresca con uno strumento inclinato rispetto alla superficie. Il secondo frammento si conserva per una piccola porzione di sezione ellittica, sulla quale è un foro non passante impresso lungo l'asse longitudinale (tav. VIII: 15)¹⁰⁹. Sul terzo frammento è attestata l'ormai nota applicazione plastica con motivo a forcella (tav. VIII: 16)¹¹⁰, ampiamente diffuso nel contesto di Mont'e Prama su forme vascolari differenti, dalle anse di brocche e olle alle ciotole carenate¹¹¹. Infine una presa a linguetta di forma rettangolare con angoli arrotondati (tav. VIII: 17)¹¹² reca quattro tacche rettilinee parallele; non sono stati trovati confronti precisi, ma la presenza della decorazione a tacche richiama il panorama fin qui osservato della fase finale dell'età del Bronzo e di quella iniziale della prima età del Ferro nell'Oristanese.

Dall'US 09, costituita da un lungo serpentone di piccole pietre di calcare e basalto sistemato sul fondo roccioso della strada¹¹³, provengono alcuni frammenti scultorei e ceramici. In particolare si nota un vaso calefattoio, del quale si conservano un'appendice di sostegno di forma trapezoidale inornata e parte dell'ansa a nastro impostata al di sotto (tav. VIII: 18)¹¹⁴; l'esemplare è realizzato con un impasto grossolano, idoneo a resistere ad alte temperature, di colore variante tra il grigio chiaro e il nocciola; le superfici appaiono abrase. I vasi calefattoi sono attestati a Mont'e Prama da diversi esemplari¹¹⁵, il più completo dei quali è stato rinvenuto nel vano B¹¹⁶. Infine si presenta un'ansa con parte inferiore appiattita e tendente al gomito rovescio (tav. VIII: 19)¹¹⁷, probabilmente appartenente a un'olla d'impasto grossolano con superfici rossastre-grigie.

L'US 016, individuata nell'area della necropoli in corrispondenza del primo saggio Nord di Bedini, era costituita da un cumulo di pietre miste a terra grigiastra contenente alcuni frammenti di ceramica nuragica e frammenti di sculture¹¹⁸. Un frammento di olla con orlo rientrante ingrossato internamente di sezione piano-convessa (tav. IX: 1)¹¹⁹ trova confronto in un esemplare dal settore Nord-ovest di Mont'e Prama¹²⁰. Un frammento d'orlo svasato e ingrossato con labbro convesso (tav. IX: 2)¹²¹ sembra appartenere, più che a un'olla, a uno scodellone troncoconico; richiama un esemplare simile da Pidighi¹²². Un frammento

103 CAMPUS-LEONELLI 2000, tipo 846.

104 MAZZA 2015, fig. 3: 13-14, 17-18; USAI-VIDILI-DEL VAIS 2017, tav. XI: 12. Vedi tavv. XVII: 20-23, XX: 8-9.

105 PAU 2011, fig. 5: 1-2.

106 USAI 1996, tav. IX: 8-9; USAI 2000, tav. IX: 8; USAI 2007, figg. 1: 53, 3: 3.

107 ATZENI-SEBIS 2012, fig. 4: 1.

108 CMP 08/121+122.

109 CMP 08/150.

110 CMP 08/86.

111 MAZZA 2015, fig. 8: 1-3, 7-8; USAI-VIDILI 2016, tav. XVII: 2; USAI-VIDILI-DEL VAIS 2017, tav. XII: 1-2. Vedi tav. XVIII: 31.

112 CMP 08/66.

113 USAI 2015, pp. 77-78.

114 CMP 09/1+6+13 (colore 7.5YR 5/1 gray e 7.5YR 5/4 brown).

115 MAZZA 2015, figg. 6: 1-4, 9: 2. Vedi tavv. XVII: 16-17, XVIII: 21-22.

116 USAI-VIDILI 2016, tav. XVIII: 1-4.

117 CMP 09/5.

118 USAI 2015, p. 78.

119 CMP 016/1.

120 USAI-VIDILI-DEL VAIS 2017, tav. XI: 11. Si confronta con CAMPUS-LEONELLI 2000, tipo 782 C.

121 CMP 016/23+35.

122 USAI 2013, tav. XI: 10. La forma non è presente in CAMPUS-LEONELLI 2000.

d'ansa di brocca è decorato con un foro impervio impresso lungo l'asse longitudinale e una tacca obliqua a destra del foro (tav. IX: 3)¹²³, forse pertinente a un motivo a spina di pesce. Infine si segnala un frammento parallelepipedo con foro longitudinale passante (tav. IX: 4)¹²⁴, privo di confronti precisi e non attribuibile ad alcuna forma nota.

Di particolare importanza, per l'indiscussa affidabilità stratigrafica e per l'analisi cronologica delle dinamiche evolutive della necropoli Bedini, è l'US 024. Si tratta di uno strato di colore bruno-giallastro di consistenza sabbiosa, inglobante frammenti ceramici e schegge di calcare tenero, che copriva il crostone calcareo nel quale sono ricavate le tombe a pozzetto ed era a sua volta in parte coperto dalle lastre di arenaria costituenti strutture sub-rettangolari che sembrano in qualche maniera raggruppare e delimitare gruppi di tombe a pozzetto¹²⁵.

Il gruppo di ceramiche rinvenute nell'US 024 consta di 11 frammenti diagnostici, appartenenti in prevalenza a contenitori di forma aperta come ciotole e scodelle (7 esemplari). Gli impasti osservati sono prevalentemente ben depurati con degrassanti quarzosi di dimensioni uniformi e talvolta con presenza di micro-inclusi micacei. Si segnalano due ciotole carenate¹²⁶ con diametro all'orlo inferiore al diametro alla carena e bassa parete concava o rettilinea (tav. IX: 5-6)¹²⁷, che richiamano gli esemplari della seconda fase del tempio a pozzo di Cuccuru 'e is Arrius¹²⁸ e della fonte Mitza Pidighi¹²⁹. Una scodella emisferica con orlo assottigliato (tav. IX: 7)¹³⁰ appartiene a una forma troppo comune per indicare confronti puntuali. Altri frammenti di ciotole e/o scodelle (tav. IX: 8-11)¹³¹ sono di dimensioni tali da non poter definire il diametro né la forma esatta dei contenitori. Il frammento di olla con orlo ingrossato di sezione piano-convessa (tav. IX: 12)¹³² richiama quello della tomba Bedini J e altri del settore Sud-ovest¹³³. Il frammento di probabile olla con orlo ispessito di sezione rettangolare e labbro sbiecato all'interno (tav. IX: 13)¹³⁴ appartiene a un tipo oristanese comune nel Bronzo Finale e Primo Ferro¹³⁵, documentato a Mont'e Prama¹³⁶, Cuccuru 'e is Arrius¹³⁷, Mitza Pidighi¹³⁸, Cobulas¹³⁹, Santa Barbara¹⁴⁰ e Santa Cristina¹⁴¹. Il frammento di coppa di cottura (tav. IX: 14)¹⁴² con fondo esterno convesso e ruvido non richiama confronti specifici, così come il comunissimo frammento di ansa a maniglia di sezione circolare (tav. IX: 15)¹⁴³.

123 CMP 016/2.

124 CMP 016/36.

125 USAI 2015, p. 79.

126 CMP 024/58, 70.

127 CAMPUS-LEONELLI 2000, tipi 352, 354, 361.

128 SEBIS 1982, fig. 9: 3; SEBIS 1987, tav. II: 3.

129 USAI 1996, tav. VIII: 7, 9; USAI 2007, fig. 1: 43-48.

130 CMP 024/74.

131 CMP 024/13, 26, 35, 61.

132 CMP 024/30.

133 Vedi note 18-24 e tavv. VII: 1, XVII: 18, XX: 1-5.

134 CMP 024/14.

135 CAMPUS-LEONELLI 2000, tipo 883.

136 MAZZA 2015, fig. 3: 7-12; USAI-VIDILI 2016, tav. XIX: 6; USAI-VIDILI-DEL VAIS 2017, tav. XI: 10, 17-18. Vedi tavv. XVII: 26-28, XVIII: 23-27, XX: 14.

137 SEBIS 1982, fig. 9: 15.

138 USAI 1996, tav. IX: 11.

139 SANTONI *et alii* 1991, fig. 4: 4.

140 GALLIN-SEBIS 1985, fig. 2: 10.

141 ATZENI-SEBIS 2012, fig. 4: 2.

142 CMP 024/63.

143 CMP 024/72. Vedi nota 85 e tavv. VII: 6, VIII: 7, XVII: 8-13, XVIII: 17-19, XIX: 13-26.

I reperti metallici rinvenuti nella strada e nella necropoli Bedini, con l'unica eccezione del pendaglio descritto al paragrafo precedente, sono costituiti da frustoli informi di bronzo e raramente di piombo.

Silvia Vidili

2.6. Considerazioni di cronologia assoluta e relativa

A questo punto è utile riepilogare brevemente tutte le datazioni radiocarboniche effettuate fino al momento presente nel sito di Mont'e Prama, con particolare riferimento alla necropoli¹⁴⁴.

In questo momento sono disponibili 15 datazioni su 13 tombe e 3 datazioni su due strati del deposito del vano B, eseguite dai laboratori di Heidelberg, Groningen, Caserta e Miami (tabb. 1-2):

- 2 date su 1 pozzetto Bedini di tipo 1 (pozzetto J, Miami);
- 1 data su 1 pozzetto Tronchetti di tipo 1 (pozzetto saggio XXXI taglio 3, Heidelberg)¹⁴⁵;
- 2 date su 2 pozzetti Bedini di tipo 2 (pozzetto *n*, Caserta; pozzetto T, Miami);
- 1 data su 1 pozzetto Bedini di tipo intermedio (pozzetto V, Miami);
- 2 date su 2 tombe con lastra Bedini (tomba 8, Groningen; tomba 14, Miami);
- 4 date su 4 tombe con lastra Tronchetti (tombe 1 e 20, Groningen; tombe 6 e 25, Caserta);
- 2 date su 1 pozzetto 2014 (tomba B/2014, Miami);
- 1 data su 1 tomba con lastra 2014 (tomba 7/2014, Miami);
- 2 date sullo strato 30 del vano B (Miami);
- 1 data sullo strato 49 del vano B (Miami).

Nella tabella 1 sono riportate tutte le datazioni elencate, con l'indicazione dei valori radiocarbonici convenzionali e di quelli calibrati a 2 sigma¹⁴⁶. Nel grafico della tabella 2 sono riportate solo le date calibrate più probabili. In questa sede accenno appena alla necessità, già da me esposta in precedenti occasioni, di usare particolare cautela nel confronto tra datazioni assolute calibrate e cronologia archeologica relativa tradizionale¹⁴⁷.

Pozzetti del tipo 1 delle necropoli Bedini e Tronchetti. La datazione della tomba Bedini J è stata ripetuta per problemi tecnici; entrambi i risultati, situati tra il V e il IV sec. a. C., appaiono troppo bassi per la sepoltura nuragica, per cui si deve ritenere che il campione sia inquinato, probabilmente per una manomissione avvenuta in epoca punica; resta quindi affidabile solo la datazione archeologica ricavata dalla tipologia del frammento di olla depresso sotto il defunto, attribuibile al Bronzo Finale. La datazione finora inedita del pozzetto del saggio XXXI, taglio 3, situato all'estremità meridionale della necropoli Tronchetti, si pone in un intervallo di tempo che può corrispondere, in termini di cronologia archeologica relativa, al Bronzo Finale iniziale o pieno.

Pozzetti del tipo 2 e di tipo intermedio della necropoli Bedini. Le tre datazioni disponibili sono discordanti. Quella del pozzetto Bedini *n* copre un intervallo lunghissimo ed è praticamente inutile; si sovrappone in parte a quella del saggio XXXI Tronchetti, ma non a quelle delle tombe Bedini V e T, che sulla base delle considerazioni di stratigrafia strutturale dovrebbero essere di poco antecedenti. Le datazioni delle tombe V e T potrebbero ricadere rispettivamente nel Bronzo Finale terminale-Primo Ferro antico e nel Primo Ferro recente; ma almeno la datazione della tomba T, caratterizzata da un intervallo molto

144 Le datazioni della necropoli e dell'edificio B sono state riportate e discusse in precedenza da LAI *et alii* 2014, pp. 214-216; CARENTI *et alii* 2015; USAI 2015, pp. 87-89, tabb. 1-2; USAI-VIDILI 2016, pp. 268-269, note 90-94. La datazione inedita di Heidelberg è riportata nella relazione di Luca Lai depositata nell'archivio della Soprintendenza.

145 La tomba non è citata in TRONCHETTI 2014a; per l'ubicazione della tomba e del saggio XXXI nel quadrato L18SE, appena a Sud della tomba 1, vedi *ivi* tav. II: 1-2.

146 Le date calibrate sono state calcolate utilizzando il sistema Calib 7.1 e la curva Intcal 13. Quando sono possibili diversi risultati, sono riportate le relative percentuali di probabilità. Ovviamente il totale dà sempre 100%, ma questo è pur sempre riferito al 95,4% di probabilità generale della calibrazione a 2 sigma; vi è sempre un 4,6% di probabilità che la datazione corretta sia diversa da quelle indicate.

147 USAI 2014a, pp. 55, 66, nota 256; USAI 2015, p. 88.

ristretto e apparentemente precisa, sembra troppo bassa in rapporto alla tazza sopra esaminata, inquadrata tipologicamente nel Bronzo Recente ma probabilmente deposta nel Bronzo Finale. Questo problema si ripropone nella tomba B/2014. D'altra parte il frammento di pendaglio in bronzo recuperato nella fossa del crostone calcareo, all'esterno del raccordo tra le strutture delle tombe T e S, sembra ribadire l'inquadramento nel Primo Ferro, almeno per la tomba S addossata alla tomba T.

Tombe con lastra della necropoli Bedini. Anche in questo caso le due datazioni sono discordanti. La tomba 8 "a pseudo-cista" e la tomba 14 con doppia lastra di copertura appartengono a un unico gruppo strutturale, pur differenziato in due tipi tra i quali non sembra possibile concepire un intervallo cronologico importante; nonostante ciò le due datazioni non si sovrappongono, ma arrivano quasi a toccarsi solo considerando un picco di probabilità secondario della tomba 14. La datazione della tomba 8 sembra troppo alta rispetto a quelle delle tombe Bedini T e V che sono stratigraficamente antecedenti; quella della tomba 14 si avvicina maggiormente, pur con un intervallo molto più breve e apparentemente preciso, al campo di sovrapposizione delle datazioni delle tombe con lastra della necropoli Tronchetti. In cronologia relativa tradizionale, il gruppo delle tombe Bedini con lastra potrebbe porsi nella fase antica del Primo Ferro o all'inizio della fase recente.

Tombe con lastra della necropoli Tronchetti. In questo gruppo, strutturalmente e tipologicamente omogeneo, non vi sono state nuove datazioni radiocarboniche. Come sopra osservato, il campo di sovrapposizione delle quattro datazioni (tombe 1, 6, 20 e 25), nessuna delle quali è sufficientemente precisa, sembra avvicinarsi all'intervallo di datazione della tomba Bedini 14. L'insieme può configurare, in termini molto generici, la definitiva sistemazione della necropoli nel corso della fase antica o all'inizio della fase recente del Primo Ferro.

Pozzetti della necropoli 2014 assimilabili al tipo 1. Il campo di sovrapposizione delle due date del pozzetto B/2014 coincide in parte con gli intervalli delle datazioni delle tombe Bedini T e V, ma anche con quelli della tomba Bedini 14 e delle quattro tombe della necropoli Tronchetti. Come si è osservato per la tomba Bedini T, anche in questo caso si nota una discrepanza tra la datazione radiocarbonica calibrata, riportabile al passaggio tra la fase antica e la fase recente del Primo Ferro, e la tipologia del recipiente ceramico che era deposto sotto il defunto, ragionevolmente inquadrabile nel Bronzo Finale¹⁴⁸.

Tombe con lastra della necropoli 2014. L'unica datazione della tomba 7/2014, apparentemente molto precisa, si pone nella fase recente del Primo Ferro in cronologia tradizionale.

Edificio B. La datazione di un frammento di suino dallo strato 30 è stata ripetuta per un problema tecnico e rialzata di 100 anni; ciò getta ombra sull'affidabilità del laboratorio¹⁴⁹ e comporta un'incongruenza con la datazione del frammento di ovicaprina dallo strato 49 sottostante. La seconda datazione del campione dello strato 30 è riportata nella tabella 1 ma non nel grafico della tabella 2. Nell'incertezza dei dettagli, considero attendibile un inquadramento di entrambi gli strati all'inizio della fase recente del Primo Ferro, in piena coerenza con l'insieme dei reperti¹⁵⁰.

Il quadro che emerge dall'insieme delle datazioni radiocarboniche è ancora insufficiente e incoerente, ben lontano dall'avere un'affidabile solidità statistica. Tombe stratigraficamente omogenee hanno datazioni molto diverse, e viceversa. In alcuni casi la datazione radiocarbonica diverge sensibilmente da quella archeologica dei recipienti ceramici deposti sotto i defunti. In generale, le prime datazioni eseguite nei laboratori di Groningen e Caserta sembrano più alte delle datazioni eseguite successivamente in due diversi laboratori di Miami.

Considerando tutti i limiti esposti e al momento non risolvibili, mi sembra ancora accettabile nelle grandi linee l'ipotesi presentata in precedenza, che propone le seguenti fasi di sviluppo della necropoli di Mont'e Prama: dapprima i pozzetti semplici (tipo 1) delle necropoli Bedini e Tronchetti; quindi i pozzetti strutturati (tipo 2) della necropoli Bedini, con diversi momenti e diverse modalità di organizzazione; infine la

148 Vedi nota 19.

149 L'International Chemical Analysis Inc. di Miami ha realizzato anche le datazioni delle tombe J, T, V e 14.

150 USAI-VIDILI 2016, pp. 261-267, tavv. XVI-XX.

lunga fila delle tombe con lastra delle necropoli Bedini, Tronchetti e 2014, in possibile successione da Nord a Sud. Resta ancora da definire la posizione dei pozzetti semplici della necropoli 2014, che ragionevolmente dovrebbero essere coevi ai pozzetti semplici delle necropoli Bedini e Tronchetti; lo stesso dovrebbe valere per i pozzetti semplici individuati nei saggi scavati negli anni 2016 e 2018 nei terreni a Nord e a Sud della proprietà della Confraternita del Rosario (tav. I: 1)¹⁵¹, tenendo per buone le considerazioni sopra svolte sulla scodella della tomba W/2018.

Anche se le datazioni radiocarboniche non sono sufficienti e coerenti, la leggera anteriorità delle tombe coperte con lastre del gruppo Bedini rispetto a quelle del gruppo Tronchetti sembra indiziata dalla più complessa evoluzione strutturale e organizzativa riconosciuta nel primo, mentre nel secondo risulta applicata solo la soluzione definitiva. In questo senso, le tombe coperte con lastre della seconda fila della necropoli Tronchetti (1 bis, 2 bis, 3 bis e 4 bis) sembrano essere pozzetti preesistenti tagliati e ristrutturati con un'ordinata sequenza di lastre di copertura, nelle forme tipiche dell'ultima fase di sistemazione del complesso funerario. Diversamente, nella necropoli Bedini i pozzetti semplici che venivano a trovarsi lungo il margine orientale della strada furono tagliati e inglobati nelle nuove strutture costituite da lastre allungate e allineate con andamento ortogonale (struttura 015: pozzetti K, a, d, e, h, N; struttura 018: pozzetti G, H), strutture probabilmente coeve alla fila ordinata di tombe coperte con lastre quadrate; lo stesso accadde anche ad altri pozzetti dislocati leggermente più a Est (struttura 019: pozzetti B, C; struttura 020: pozzetti s, D)¹⁵². Potrebbe fare eccezione la struttura 013 (pozzetti P, n, R), forse un poco più antica, come suggeriscono l'orientamento leggermente divergente dalle altre strutture descritte e dalla strada, e la copertura con grosse lastre di arenaria simili a quelle delle tombe T e V. Ciò conduce a una lettura diversa della maggior parte dei pozzetti da me assegnati al tipo strutturato 2¹⁵³, in quanto appunto originariamente appartenenti al tipo semplice 1 e successivamente tagliati e raggruppati da strutture coordinate di arenaria coeve alla realizzazione della strada incavata e delle tombe allineate al suo margine orientale.

Come sopra accennato al paragrafo 2.4, le olle dei pozzetti semplici B/2014 e J/2015, le ciotole carenate del pozzetto atipico V e i frammenti ceramici dei pozzetti E, P e Q, riferibili al Bronzo Finale, inducono a ritenere che anche le tazze e la scodella dei pozzetti semplici E/2014 e W/2018 e del pozzetto strutturato T/2015, pur pertinenti a tipi ben inquadrati nel Bronzo Recente, siano state deposte nel Bronzo Finale.

Come già segnalato nella prima nota preliminare del 2015¹⁵⁴, lo strato 024, coperto dalle strutture in arenaria raggruppanti pozzetti preesistenti e dalle lastre di copertura delle tombe allineate lungo il margine orientale della strada, inglobava, oltre a frammenti ceramici del Primo Ferro (paragrafo 2.5), anche numerosi frammenti piccoli e informi di calcare bianco tenero, apparentemente dello stesso tipo impiegato per le sculture. L'analisi petrografica ha confermato questa identificazione¹⁵⁵. In diversi punti i frammenti di calcare sono apparsi in giacitura indubbiamente affidabile (tav. X: 1-2), sigillati ora dalle doppie lastre di copertura delle tombe 11-16, ora dalle lastre di arenaria e dalle massicciate di ciottoli di basalto formanti le strutture (US 013, 015, 018, 019 e 020) che raggruppano i pozzetti di tipo 2 (tav. II). Come già proposto, ritengo che questi frammenti minuti e informi si possano interpretare come scaglie di lavorazione delle sculture piuttosto che come residui di distruzione, dal momento che gli elementi di forma riconoscibile con superfici lavorate sono ben documentati solo sopra le tombe e le strutture descritte. Pertanto, considerata anche la fragilità del calcare impiegato per le sculture, mi sembra evidente che la lavorazione di esse abbia avuto luogo sul posto contemporaneamente alla sistemazione dello strato 024 e di tutte le strutture che compongono o fiancheggiano la serie delle tombe della necropoli Bedini allineate lungo il margine orientale della strada.

Alessandro Usai

151 Vedi nota 9.

152 USAI 2015, pp. 83-86.

153 USAI 2015, pp. 80-82.

154 USAI 2015, p. 85.

155 Relazione di Salvatore Carboni depositata nell'archivio della Soprintendenza. Per gli studi più recenti sul calcare delle sculture: COLUMBU *et alii* 2018.

3. Il cassone a Ovest della necropoli Bedini

3.1. Lo scavo

Proprio all'angolo nord-occidentale dello scavo della necropoli (quadrato B3/29), circa 20 metri a Ovest delle tombe Bedini, è stato indagato un cassone rettangolare formato da lastre di arenaria, orientato in senso Nord-Sud.

Il cassone (tav. XI) è inserito in una fossa scavata nel crostone calcareo (US 02); le intercapedini tra i margini della fossa (US -033A) e le lastre (US 033) sono riempite da frammenti e scaglie di arenaria (US 035). Le lastre perimetrali sono conservate lungo i lati Est e Sud e mancano sui lati Ovest e Nord, tranne due frammenti rimasti in posto all'angolo Nord-ovest. Il lato orientale, conservato per una lunghezza complessiva di m 1,80, è composto da tre lastre lunghe rispettivamente cm 70 (Sud), 67 (centro) e 42 (Nord), spesse cm 8; sulla base delle considerazioni esposte più avanti, si è probabilmente persa una quarta lastra lunga circa cm 50 adiacente all'angolo Nord-est. Le tre lastre conservate hanno un'altezza variabile da cm 15 (Sud) a cm 24 (centro) e cm 17 (Nord); poiché il bordo superiore delle lastre è quasi perfettamente piano e orizzontale, livellato alla quota del crostone calcareo (quota 10,43), la diversa altezza residua delle lastre perimetrali è dovuta alla profondità non uniforme della fossa in cui esse sono inserite. Il lato meridionale è oggi formato da un'unica lastra lunga cm 89, alta cm 15 e spessa cm 7, marcatamente obliqua rispetto alla lastra meridionale del lato Est, che a sua volta appare leggermente disassata rispetto alle altre due; probabilmente questa irregolarità è dovuta all'azione degli aratri, ai quali si deve imputare anche la perdita delle lastre degli altri due lati. Di esse restano infatti solo due frammenti combacianti all'angolo Nord-ovest: al lato Ovest appartiene uno spezzone di lastra lungo cm 31, alto cm 23 e spesso cm 11, terminante a Nord con un taglio netto di spigolo; al lato Nord appartiene un frammento lungo appena cm 12 e spesso cm 8, addossato al precedente. Al lato Ovest doveva appartenere anche un altro frammento di lastra di forma triangolare (cm 54 x 37; spessore cm 11,5), probabilmente strappato dall'aratro e rinvenuto all'interno del cassone in giacitura orizzontale alla quota del crostone calcareo (quota superiore 10,47) (tavv. XII: 1-2, XIII: 1). Nonostante la perdita delle lastre, il lato occidentale è segnato dal netto taglio rettilineo del crostone calcareo, mentre quello settentrionale è indiziato dalla presenza di numerose scaglie di arenaria, verosimilmente di rinalzo. Il fondo del cassone è costituito dal crostone calcareo, che si presenta spianato orizzontalmente nella parte centro-meridionale, più irregolare e incavato nella parte settentrionale e lungo il lato orientale.

Quanto si conserva consente di ipotizzare una struttura originariamente rettangolare lunga circa m 2,30 e larga m 1,35, con uno spazio interno utile di circa m 2,15 x 1,15. È impossibile definire l'altezza originaria della struttura, che poteva essere completamente inserita nel crostone, come oggi la vediamo, oppure più alta, incassata nello strato di terreno sovrastante, o perfino emergente sopra di esso; in effetti non si può escludere che esistesse anche una fila superiore di lastre, mentre sembra difficile che il profilo superiore orizzontale delle lastre conservate sia dovuto solo all'azione degli aratri. Non vi sono elementi che suggeriscano l'esistenza di una o più lastre di copertura.

Lo strato di riempimento del cassone (US 034) era costituito da terra grigio-bruna (tavv. XII: 1-2, XIII: 1-2). Una volta messe in evidenza le creste delle lastre perimetrali a Est e a Sud, lo scavo è proseguito dapprima nella parte settentrionale del cassone, ampliando progressivamente l'indagine nel tentativo di definire i limiti nei tratti in cui mancavano le lastre; in questo settore, soprattutto a Nord del frammento di lastra in giacitura secondaria orizzontale, sono stati recuperati numerosi frammenti di una brocca d'impasto rossastro con pareti molto sottili (quota 10,40/10,35 circa). Nella parte centrale del cassone sono emersi frammenti ceramici forse pertinenti alla stessa brocca e una cote parallelepipedica di pietra grigia scura (quota 10,39); lungo il lato orientale è stato recuperato un ciottolo ovale di pietra grigia chiara. I reperti erano più abbondanti e profondi nella parte meridionale, dove erano disseminati diversi frammenti di una ciotola carenata decorata sulla parete concava con un cordone plastico orizzontale continuo segnato da trattini obliqui impressi, che è stata ricomposta quasi integralmente (quota 10,35/10,28 circa); un solo frammento appartiene a una ciotola simile con parete concava più alta e cordone plastico orizzontale segnato da tre file orizzontali di trattini obliqui impressi (quota 10,34). Nella parte meridionale del cassone sono state recuperate anche numerose conchiglie di molluschi marini o lagunari di diverse specie,

apparentemente non connesse con alcun recipiente. Infine sono da segnalare alcuni minuscoli frustoli di carbone.

Durante lo scavo non è stato notato alcun elemento osseo; risulta pertanto impossibile interpretare il cassone come sepoltura individuale distesa, come inizialmente era stato supposto per l'analogia col cassone indagato nel 2012 sulla spiaggia di Su Bardoni di Cabras¹⁵⁶.

Alessandro Usai

3.2. I reperti del cassone

Dallo strato di riempimento del cassone (US 034) proviene un insieme di materiali di notevole interesse, tra i quali in particolare richiamano l'attenzione due ciotole carenate decorate. La prima (tavv. XIV: 1, XV: 1)¹⁵⁷ è del tipo con orlo leggermente estroflesso, labbro arrotondato, parete concava e diametro all'orlo leggermente superiore a quello della carena¹⁵⁸; l'impasto appare ben depurato di colore marrone, come le superfici¹⁵⁹. Un cordone plastico orizzontale applicato sulla parete concava è decorato con una serie continua di tacche oblique inclinate verso sinistra. La ciotola fu restaurata in antico con una grappa in piombo al di sopra del cordone decorato; la grappa misura cm 5,5 per 1,3 e si conserva su entrambe le superfici della parete.

La seconda ciotola è molto simile a quella poc'anzi descritta. È rappresentata da un unico frammento (tav. XV: 2)¹⁶⁰ che conserva parte dell'orlo svasato, della parete concava, della carena e della vasca¹⁶¹, nonché il cordone plastico orizzontale decorato con tre ordini di tacche oblique con orientamento alternato, impresse sia sul cordone che sulla parete sopra e sotto di esso; l'impasto è ben depurato e le superfici di colore grigio scuro¹⁶² appaiono lucidate sia internamente che esternamente.

Entrambi i reperti, accuratamente realizzati e decorati, richiamano (soprattutto il secondo) l'esemplare ritrovato nel settore Nord-ovest di Mont'e Prama¹⁶³ e sono senza dubbio ascrivibili alla Prima Età del Ferro. Sono presenti inoltre quattro frammenti d'orlo riferibili ad altrettanti vasi. Una ciotola carenata (tav. XV: 3)¹⁶⁴ con parete rientrante a profilo rettilineo e labbro arrotondato, è caratterizzata da impasto ben depurato ma con un grosso incluso in sezione, superficie interna lucidata di colore marrone e superficie esterna levigata di colore marrone sopra la carena, nera al di sotto; la forma¹⁶⁵ si confronta con ciotole dal settore Nord-ovest di Mont'e Prama¹⁶⁶, da Cuccuru 'e is Arrius¹⁶⁷ e da Mitza Pidighi¹⁶⁸. I restanti frammenti sono da riferire a due differenti scodelle ad orlo rientrante (tav. XV: 4-5)¹⁶⁹ con impasti di colore rossastro e ricchi di inclusi quarzosi, e ad una probabile scodella con orlo verticale e labbro arrotondato (tav. XV: 6)¹⁷⁰, con impasto ben depurato e superfici levigate. È presente inoltre un'ansa di brocca (tav. XV: 7)¹⁷¹

156 USAI 2014b.

157 CMP 034/25+26+(30-52). La ciotola, conservata quasi interamente con lacune nel fondo (diametro orlo cm 25, altezza cm 8), è stata ricomposta da Sergio Orrù, restauratore della Soprintendenza, ed è esposta al Museo Civico di Cabras.

158 CAMPUS-LEONELLI 2000, tipo 428.

159 Colore 10YR 5/3 brown.

160 CMP 034/28.

161 CAMPUS-LEONELLI 2000, tipi 422-424. Vedi note 75-83 e tavv. VIII: 1, XVII: 1-3, XVIII: 1.

162 Colore 2.5Y 4/1 dark gray.

163 USAI-VIDILI-DEL VAIS 2017, tav. XI: 3.

164 CMP 034/24. Diametro cm 18,4; colore interno ed esterno 7.5YR 5/4 brown.

165 CAMPUS-LEONELLI 2000, tipo 352.

166 USAI-VIDILI-DEL VAIS 2017, tav. XII: 10.

167 SEBIS 1982, fig. 9: 7.

168 USAI 1996, tav. VIII: 9; USAI 2007, fig. 2: 18.

169 CMP 034/1, 23.

170 CMP 034/12 (colore esterno 2.5Y 5/1 gray; interno 2.5Y 6/2 light brownish gray).

171 CMP 034/33+49 (colore 5YR 5/6 yellowish red).

caratterizzata da un impasto di colore rossiccio molto friabile e ricco di inclusi quarzosi; l'ansa presenta due fori impervi allineati lungo l'asse longitudinale e, sulla porzione terminale sinistra, il residuo di una perforazione passante a U, probabilmente funzionale alla sospensione del vaso.

All'interno del cassone sono stati rinvenuti anche due reperti lapidei, accuratamente descritti da Salvatore Carboni in una relazione consegnata alla Soprintendenza. Il primo è una cote parallelepipedica di pietra metamorfica grigia scura (tavv. XIV: 2, XV: 8)¹⁷², che reca segni di sfregamento o levigatura su una faccia leggermente concava, su una delle estremità della faccia opposta leggermente convessa e su tutta una faccia laterale; quest'ultima si presenta "arrotondata da usura presumibilmente prolungata" e mostra due sfaccettature piane all'estremità, "come se dovute a levigatura intensa con mutamento dell'angolo di utilizzo". Il secondo reperto lapideo è un ciottolo (tavv. XIV: 3, XV: 9)¹⁷³ di pietra grigia chiara vulcanica effusiva, di struttura porfirica, probabilmente appartenente alla famiglia delle fonoliti, di forma ovale dovuta in massima parte ad elaborazione naturale; anch'esso reca segni di "prolungato sfregamento su entrambi i lati del bordo, come conseguenza di un reiterato uso del ciottolo come utensile".

Silvia Vidili

3.3. I resti malacologici del cassone

Nell'ambito delle ricerche effettuate nel sito di Mont'e Prama, un campione di resti archeomalacologici rinvenuti nel cassone US 034 - nel corso degli scavi effettuati dal 2 settembre al 22 dicembre 2016 - è stato sottoposto a una preliminare indagine archeozoologica e tafonomica al fine di identificare le specie presenti e verificare il possibile utilizzo dei molluschi o delle loro conchiglie (tav. XIV: 4).

A) Dati archeozoologici

Considerando la mancanza di più dettagliati dati microstratigrafici dal contesto e la sua stessa natura artificialmente delimitata e probabilmente monoepidica, l'insieme faunistico è stato considerato nei conteggi come proveniente da una singola unità stratigrafica.

L'insieme faunistico consta di 86 reperti corrispondenti a un Minimo Numero di Individui di 36 esemplari. La discrepanza tra tali valori è principalmente legata all'elevato grado di frammentazione di almeno una valva della fragile conchiglia di *Pinna nobilis*, oltre che alla presenza di conchiglie bivalvi.

L'insieme è dominato dai bivalvi con 72 reperti pertinenti a sei specie, seguiti da 12 resti di gasteropodi pertinenti a tre specie, mentre mancano totalmente resti di scafopodi, cefalopodi e di altri invertebrati marini.

Classe	Specie	NR	MNI
Bivalvia	<i>Abra segmentum</i>	2	2
Bivalvia	<i>Arca noae</i>	4	3
Bivalvia	<i>Cerastoderma glaucum</i>	26	11
Bivalvia	<i>Glycymeris glycymeris</i>	1	1
Bivalvia	<i>Pinna nobilis</i>	29	1
Bivalvia	<i>Scrobicularia plana</i>	10	6
Gastropoda	<i>Monodonta turbinata</i>	3	3
Gastropoda	<i>Patella caerulea</i>	8	8
Gastropoda	<i>Tricolia pullus</i>	1	1

Considerando il numero minimo d'individui, *Cerastoderma glaucum*, il comune cuore (Sard. *cocciua bianca*), è la specie più rappresentata, seguita dalla comune patella *Patella caerulea*, dalla *Scrobicularia plana* e dagli altri molluschi.

Tutte le specie presenti, ad eccezione del singolo esemplare di *Tricolia*, sono compatibili con un utilizzo alimentare del mollusco.

172 CMP (L) 034/1. Lunghezza cm 10,3; larghezza 2,3; spessore 1,2.

173 CMP (L) 034/2. Lunghezza cm 8,5; larghezza 6; spessore 2.

B) Analisi ecologica

L'analisi archeoecologica dell'insieme rivela una provenienza degli esemplari da ecosistemi diversificati. Se la maggior parte degli esemplari è caratteristica degli ambienti lagunari salmastri più o meno aperti (*Cerastoderma*, *Scrobicularia*), altri sono caratteristici delle coste rocciose aperte (*Monodonta*, *Patella*, *Arca*) o delle baie con praterie di fanerogame (*Pinna*, *Tricolia*). Tale dato permette di escludere un trasporto involontario delle conchiglie nel sito, in associazione coi sedimenti utilizzati per colmare il cassone. In particolare, l'abbondanza di *Cerastoderma* e l'associazione di *Patella*, *Monodonta* e *Arca* suggeriscono una raccolta dei molluschi diversificata: in ambito lagunare costiero, da un lato, e lungo coste rocciose, nella fascia intertidale, dall'altro.

C) Analisi tafonomica

Lo stato di conservazione dei reperti appare buono con 23 elementi integri, 21 incompleti (mancanti di piccoli elementi) e 42 frammenti.

La presenza di almeno due valve di *Cerastoderma glaucum* ancora in connessione - e la possibilità che altre abbiano una corrispondenza nell'insieme - è compatibile con l'ipotesi di un inserimento delle conchiglie bivalvi direttamente nel contesto.

L'analisi tafonomica dei reperti ha permesso di verificare che nessuna conchiglia presenta tracce di abrasione marina legata al moto ondoso di spiaggia, tracce di fori di predazione da parte di gasteropodi predatori, tracce di bioerosione da parte di spugne o tracce di bioincrostazione interna da parte di briozoi, serpulidi o vermetidi. La presenza di tali tracce è utilizzata in archeomalacologia come indicatore di morte naturale del mollusco. Il dato di Mont'e Prama pertanto rende poco probabile l'ipotesi di una raccolta delle conchiglie dopo la morte dell'animale.

La mancanza anche di qualsiasi traccia d'intervento antropico di lavorazione della conchiglia (levigatura, taglio, trapanazione) permette di escludere un interesse verso la conchiglia in sé come oggetto o materia prima.

D) Conclusioni

I dati preliminari raccolti sull'insieme archeomalacologico dal cassone US 034 di Mont'e Prama permettono di avere un primo quadro dell'utilizzo dei molluschi nel sito.

I dati ecologici permettono di escludere un trasporto involontario; quelli tafonomici suggeriscono che l'interesse antropico non era rivolto alle conchiglie quanto piuttosto al mollusco vivo. La presenza di almeno una conchiglia bivalve integra supporta l'ipotesi di un utilizzo alimentare dei molluschi.

Tutte le specie identificate hanno avuto un importante ruolo nell'alimentazione mediterranea - in particolare il *Cerastoderma*, la patella e la *Monodonta* che rappresentarono i molluschi più sfruttati nel Mesolitico e Neolitico spagnolo, sardo, italiano, greco, cipriota e turco -, ad eccezione degli esemplari di *Abra* e *Tricolia* di probabile intrusione casuale.

La presenza di una grossa valva di *Pinna nobilis*, seppur non si possa escludere un utilizzo alimentare del mollusco, potrebbe essere associata a un impiego utensile/ornamentale/simbolico della stessa, pur mancando, anche in tale reperto, qualsiasi traccia di lavorazione.

Considerando l'utilizzo alimentare dei molluschi come il più verosimile, il dato ecologico suggerisce che la raccolta avvenisse principalmente in due tipi di ambienti: una laguna salmastra - probabilmente la vicina laguna di Cabras - e una costa rocciosa simile a quelle presenti lungo la costa occidentale del Sinis.

I dati preliminari suggeriscono un ruolo importante dei molluschi nell'alimentazione o, almeno, a quella associata ai pasti rituali o alle offerte funebri. Tale dato potrebbe avere una valenza importante sia per quanto riguarda eventuali datazioni assolute del contesto in base all'analisi radiometrica delle conchiglie, che un utilizzo alimentare contemporaneo al contesto renderebbe più attendibile, sia per quanto riguarda le datazioni dei resti antropologici della necropoli, che dovrebbero tener conto del consumo di risorse marine da parte degli inumati, con conseguente variazione dei rapporti isotopici.

Alfredo Carannante

4. L'area circostante agli edifici A, B e C

4.1. Lo scavo

All'inizio della campagna di scavo del 2015 nel terreno della Confraternita del Rosario, tutt'intorno all'edificio A (tav. XVI: 1) è stato asportato il pietrame sciolto (US 0) sparso sopra la superficie del terreno (US 1). Questo pietrame era probabilmente l'esito degli spietramenti dei terreni adiacenti a Sud e a Ovest dell'edificio A, accanto al quale passavano i confini di fatto; comprendeva pietre e blocchi di basalto (quelli di maggiori dimensioni derivanti dal crollo o smantellamento della struttura) e lastre, blocchi e frammenti di arenaria e di calcare duro; si notavano anche due frammenti di betili in arenaria, uno nel saggio esterno Tronchetti e uno nello spazio dell'ingresso (US 10). I conci rinvenuti nel 2014¹⁷⁴ sono stati sistemati circa 15 metri a Nord dell'edificio A, insieme a un altro concio a cuneo in basalto recuperato nel pietrame superficiale appena a Nord dell'edificio A.

Quindi, tutt'intorno all'edificio A (quadrati B3/66 e 67 a Nord; B3/76, 77 e 78 a Sud) è stato asportato lo strato superficiale (US 1). A Sud-ovest e a Sud dell'edificio A (quadrato B3/76) lo strato 1 comprendeva un dosso di terra allungato da Ovest-nord-ovest a Est-sud-est, cioè parallelo ai solchi delle arature già messi in luce nella trincea della necropoli (scavo 2014), quindi probabilmente prodotto dalle stesse arature; non è emersa nessuna struttura, ma solo poche pietre isolate; i frammenti ceramici nuragici e di epoca storica erano abbondanti. Nello spazio a Nord-est dell'edificio A (quadrato B3/67) è stato messo in evidenza un accumulo allungato di pietrame di piccole dimensioni in giacitura caotica (US 22), anch'esso orientato da Ovest-nord-ovest a Est-sud-est e prodotto dai lavori agricoli. A Est dell'edificio A, addossato al suo paramento esterno (quadrato B3/67), è stato messo in evidenza uno strato compatto di piccole pietre (US 23) che seguiva il pendio naturale in discesa verso Est, anch'esso prodotto dalle arature e coperto da due grossi blocchi di basalto (US 0) derivati dal crollo della struttura. A Sud-est dell'edificio A (quadrato B3/77) sono stati messi in luce i limiti del saggio esterno Tronchetti e alcuni blocchi sciolti di basalto, arenaria e calcare. In gran parte dell'area sono affiorati i segni delle arature, consistenti nell'alternanza di strisce scure e chiare, cioè di humus e di crostone calcareo, allineati da Ovest-nord-ovest a Est-sud-est.

Con l'asportazione dello strato superficiale, a Ovest dell'edificio A sono affiorati i muri perimetrali degli edifici B e C. Nello spazio a Nord di essi (quadrato B3/66) è stato asportato lo strato sottostante (US 18); al di sotto è stata messa in evidenza una serie di pietre di pezzatura medio-piccola (US 28), probabilmente pertinenti al muretto settentrionale del vano C; davanti agli ingressi convergenti del vano B e dell'atrio A1 è affiorato uno strato di terra marrone (US 40), sotto il quale è stato messo in luce un accumulo semi-circolare di piccole pietre di calcare (US 45). A Nord dell'atrio A1 è stato asportato un piccolo ammasso di pietrame (US 31), nel quale è stato recuperato un frammento di modello di nuraghe complesso, pertinente alla sommità di una torretta laterale, insieme a pezzi di calcare informi; il frammento di modello ripropone il tema dell'utilizzo secondario di pezzi di sculture, già sollevato dallo scavo degli edifici A e B¹⁷⁵. A Nord-est e a Est dell'edificio A (quadrato B3/67) sono stati asportati gli accumuli di pietrame 22 e 23; sotto di essi è affiorato uno strato di terra rossiccia (US 24) che si addossa alla base del muro dell'edificio A (US 4), mentre è coperto dal muro settentrionale dell'atrio A1 (US 5).

A Sud degli edifici A, B e C (quadrati B3/76, 77 e 78) lo strato di terra bruna con tracce giallastre dell'aratura, corrispondente allo strato 24, è stato distinto come US 26; come lo strato inferiore all'interno del vano B (US 49), anch'esso si addossa alla base del muro dell'edificio A ed è coperto dai muri degli edifici B e C costruiti a quota superiore (tav. XVI: 2). Però, mentre dentro il vano B lo strato 49 era in gran parte sigillato dal pavimento lastricato sovrapposto, nella fascia esterna a Sud lo strato 26 era protetto solo lungo il bordo del muro che lo copriva, e per il resto era privo di protezione e aggredito dalle arature, che naturalmente hanno rimescolato il terreno fino alla superficie del crostone calcareo, attenuando o facendo svanire i segni distintivi della stratificazione. Lo strato 26 è stato asportato parzialmente solo a Sud-

174 Due conci a cuneo in basalto e un blocco allungato parallelepipedo in arenaria: BERNARDINI *et alii* 2015, pp. 358-359, fig. 2: 1-3.

175 USAI-VIDILI 2016, pp. 256-260, 265-267, tavv. XIV-XV.

ovest e a Sud dell'edificio A (quadrati B3/76 e B3/77 Ovest); a Sud-est (quadrati B3/77 Est e B3/78) esso è rimasto in vista mostrando le tracce giallastre dell'aratura. Nelle sezioni del saggio esterno Tronchetti (US -7), gli strati corrispondenti 24 e 26 coprono il crostone calcareo (US 2).

Alla conclusione dell'indagine, nel mese di gennaio 2016 tutta l'area circostante agli edifici A, B e C è stata ricoperta con teli di tessuto-non-tessuto e con ghiaino.

Alessandro Usai

4.2. I reperti nuragici

4.2.1. I reperti della US 1

L'analisi dei reperti dell'area esterna agli edifici A, B e C è stata concentrata sugli strati 1, 18 e 26.

Come sopra ricordato, l'US 1 è lo strato più superficiale, che nei decenni passati ha subito l'azione degli aratri; pertanto si tratta di uno strato alterato, che ha restituito un insieme eterogeneo di materiali ceramici di età nuragica e di svariate fasi storiche. Si evidenzia innanzi tutto una notevole disparità quantitativa di reperti tra l'area sul lato meridionale dell'edificio A e quella sul lato settentrionale di questo: sono stati considerati 32 elementi diagnostici, in massima parte nel primo settore.

Tra le ciotole carenate, tre presentano la forma con parete concava e orlo svasato, con diametro all'orlo maggiore di quello alla carena (tav. XVII: 1-3)¹⁷⁶, già esaminata tra i materiali della strada e del cassone¹⁷⁷. Una di esse (tav. XVII: 1), con labbro arrotondato, carena marcata e vasca poco profonda, conserva una decorazione costituita da cinque file di piccoli punti impressi, probabilmente con l'impiego di un pettine, tutte inclinate verso destra; tre file sono equidistanti tra loro, mentre due sono ravvicinate. Questa decorazione non trova attualmente confronti puntuali. Altre tre ciotole hanno il diametro all'orlo pressappoco uguale a quello alla carena (tav. XVII: 4-6)¹⁷⁸; una di esse (tav. XVII: 6) è decorata da due file orizzontali di cerchielli semplici impressi sulla parete concava; ne residuano quattro su ogni fila. La decorazione a cerchielli semplici trova confronti su forme ed elementi formali vari, come pareti ed anse; è già nota nel contesto stesso di Mont'e Prama¹⁷⁹ e nell'Oristanese è attestata a Pidighi¹⁸⁰ e a Santa Cristina¹⁸¹; inoltre è testimoniata nella Sardegna centro-settentrionale a partire dal Bronzo Finale avanzato¹⁸². Infine si registra una ciotola a corpo arrotondato con orlo di sezione biconvessa leggermente rientrante (tav. XVII: 7)¹⁸³; si tratta di una forma simile alle scodelle, ben ambientata nel Bronzo Finale con origini nel Bronzo Recente¹⁸⁴, documentata a Mont'e Prama anche negli strati 18 e 26 del settore Sud-ovest¹⁸⁵, a Cuccuru 'e is Arrius¹⁸⁶ e a Mitza Pidighi nei livelli riferibili al Bronzo Finale¹⁸⁷.

Tra le scodelle prevale la famiglia tipologica con orlo più o meno rientrante (tav. XVII: 8-13)¹⁸⁸, già esaminata tra i materiali della strada¹⁸⁹. Un'altra scodella (tav. XVII: 14)¹⁹⁰ ha semplice forma emisferica con orlo assottigliato.

176 CMP 1/296 (colore 10YR 5/2 grayish brown), 359, 291.

177 Vedi note 75-83 e tavv. VIII: 1, XV: 2, XVIII: 1.

178 CMP 1/263, 381, 318 (parete esterna grigia, parete interna colore 10YR 5/3 brown).

179 USAI-VIDILI 2016, tav. XIX: 11.

180 USAI 1996, tav. IX: 3; USAI 2007, fig. 3: 14 (fonte); USAI 2013, tavv. X B: 18, XII: 1d (insediamento).

181 ATZENI-SEBIS 2012, fig. 4: 11.

182 CAMPUS-LEONELLI 2000, tipo 1033. Altro esemplare nell'insediamento di Duos Nuraghes - Borore: WEBSTER 2001, fig. 4.26: 4.

183 CMP 1/295.

184 Forme affini a CAMPUS-LEONELLI 2000, tipi 475-478, 494-496.

185 Vedi tavv. XVIII: 9-10, XIX: 8-9.

186 SEBIS 1987, tav. II: 5.

187 USAI 2007, fig. 1: 22-34.

188 CMP 1/285 (diametro massimo cm 25; colore 7.5YR 6/3 light brown), 33, 342, 290, 304, 381.

189 Vedi nota 85 e tavv. VII: 6, VIII: 7, IX: 15, XVIII: 17-19, XIX: 13-26.

190 CMP 1/47.

Si evidenzia un frammento di vaso con orlo sagomato (tav. XVII: 15)¹⁹¹, forma già incontrata a Mont'e Prama e nei contesti oristanesi del Bronzo Finale e Primo Ferro¹⁹².

Tra le forme aperte si notano due vasi calefatti¹⁹³, entrambi ridotti a un sostegno trapezoidale: uno è semplice (tav. XVII: 16)¹⁹⁴, mentre l'altro è decorato da una nervatura verticale sulla faccia esterna (tav. XVII: 17)¹⁹⁵, come un esemplare proveniente dall'insediamento di Bruncu Maduli di Gesturi¹⁹⁶.

Le olle sono testimoniate da numerosi esemplari di varia foggia. La maggior parte ha l'orlo ingrossato di sezione piano-convessa (tav. XVII: 18)¹⁹⁷, ovale (tav. XVII: 19)¹⁹⁸, triangolare con superficie superiore convessa (tav. XVII: 20-23)¹⁹⁹ o appiattita (tav. XVII: 24)²⁰⁰, oppure leggermente ispessito di sezione ovale (tav. XVII: 25)²⁰¹ o rettangolare (tav. XVII: 26-28)²⁰²; sono presenti anche due probabili frammenti di olle con alto collo leggermente concavo (tav. XVII: 29-30)²⁰³. La maggior parte delle forme descritte è comune nei contesti oristanesi del Bronzo Finale e Primo Ferro; fa eccezione il tipo con orlo ingrossato di sezione triangolare a faccia superiore appiattita (tav. XVII: 24)²⁰⁴, documentato in contesti del Bronzo Recente come Nuracraba²⁰⁵. In questa sede è particolarmente importante il frammento con orlo ingrossato di sezione piano-convessa (tav. XVII: 18), che richiama quelli già esaminati delle tombe B/2014 e Bedini J e della necropoli Bedini²⁰⁶. Infine si registra la presenza di due anse a gomito rovescio (tav. XVII: 31-32)²⁰⁷, anch'esse probabilmente appartenenti a olle.

Silvia Vidili

4.2.2. I reperti della US 18

L'US 18, coperta dall'US 1 nel settore settentrionale, si appoggiava ai muri degli edifici A, B e C e pertanto è successiva alla loro costruzione. Lo strato conteneva reperti ceramici nuragici e di diverse epoche storiche.

Il presente studio riguarda 31 elementi ceramici nuragici diagnostici, costituiti da impasti prevalentemente compatti, ben depurati, con inclusi uniformi sabbiosi e spesso micacei, in prevalenza di tono marrone. Tra gli esemplari rinvenuti emergono nettamente le forme aperte come ciotole e scodelle, mentre è scarsa la presenza di contenitori come le olle.

Le ciotole carenate si attestano come la forma più numerosa. Un esemplare con parete concava e diametro all'orlo superiore a quello alla carena (tav. XVIII: 1)²⁰⁸ conserva una decorazione plastica costituita da un cordoncino rettangolare lungo cm 3,2 e alto cm 0,8, applicato orizzontalmente a metà altezza della parete.

191 CMP 1/251 (colore 10YR 6/3 pale brown).

192 Vedi note 96-101 e tav. VIII: 10-12.

193 Vedi note 115-116 e tavv. VIII: 18, XVIII: 21-22.

194 CMP 1/387 (colore 7.5YR 5/3 brown).

195 CMP 1/59 (colore 10YR 5/3 brown).

196 USAI 1991, tav. III: 15.

197 CMP 1/252 (colore 7.5YR 5/3 brown).

198 CMP 1/31 (colore 7.5YR 6/4 light brown); affine a CAMPUS-LEONELLI 2000, tipo 838.

199 CMP 1/36, 359, 297, 288. Vedi note 103-107 e tavv. VIII: 13, XX: 8-9.

200 CMP 1/272 (colore 7.5YR 5/3 brown).

201 CMP 1/174; affine a CAMPUS-LEONELLI 2000, tipo 834.

202 CMP 1/213, 270, 283 (quest'ultimo: colore 10YR 5/3 brown). Vedi note 135-141 e tavv. IX: 13, XVIII: 23-27, XX: 14.

203 CMP 1/172, 383. Vedi nota 260 e tav. XX: 16.

204 CAMPUS-LEONELLI 2000, tipo 844.

205 SANTONI-SEBIS 1984, tav. III: 2. Vedi tav. XX: 7.

206 Vedi note 18-24 e tavv. VII: 1, IX: 12, XX: 1-5.

207 CMP 1/287, 127.

208 CMP 18/101+102+103+104 (diametro cm 20,5; colore 5YR 5/8 yellowish red). Vedi note 75-83 e tavv. VIII: 1, XV: 2, XVII: 1-3.

Cordoncini plastici orizzontali, talora anche modellati con le dita, sono documentati a Sa Osa (pozzetto K)²⁰⁹, a Mitza Pidighi²¹⁰, a Santa Barbara²¹¹, a Orgono²¹² e a Iloi - Sedilo²¹³. Tre frammenti presentano il diametro all'orlo inferiore al diametro alla carena (tav. XVIII: 2-4)²¹⁴; un altro più profondo e con l'attacco di un'ansa verticale sembra più precisamente una tazza (tav. XVIII: 5)²¹⁵. Altri tre frammenti hanno l'orlo verticale o leggermente everso e la parete più o meno concava (tav. XVIII: 6-8)²¹⁶. Due ciotole a corpo arrotondato (tav. XVIII: 9-10)²¹⁷ hanno l'orlo di sezione biconvessa leggermente rientrante o verticale²¹⁸.

Una scodella a calotta con labbro arrotondato rialzato (tav. XVIII: 11)²¹⁹ trova parziale confronto in esemplari dalla fossa B di Sa Osa²²⁰. Altre scodelle più comuni hanno forma emisferica con orlo svasato, verticale o appena rientrante (tav. XVIII: 12-16)²²¹. Sono attestate anche le scodelle ad orlo fortemente rientrante (tav. XVIII: 17-19)²²², una delle quali conserva l'ansa a maniglia di sezione circolare.

Le forme aperte si concludono con uno scodellone troncoconico o tegame (tav. XVIII: 20)²²³ e con due frammenti di sostegni di calefattoi (tav. XVIII: 21-22)²²⁴; entrambi hanno forma trapezoidale e un foro lungo l'asse longitudinale, passante in un caso, impervio nell'altro.

Le olle con orlo ispessito di sezione rettangolare (tav. XVIII: 23-27)²²⁵ sono un'altra caratteristica forma già osservata a Mont'e Prama e in altri contesti oristanesi del Bronzo Finale e Primo Ferro²²⁶. Un altro frammento di olla con orlo ispessito di sezione circolare e spalla spiovente (tav. XVIII: 28)²²⁷ richiama esemplari degli insediamenti di Pidighi²²⁸ e Santa Barbara²²⁹.

Si notano due frammenti di anse: una piccola porzione di ansa a bastoncino (tav. XVIII: 29)²³⁰ e parte di un'ansa a gomito rovescio con un piccolo foro impervio lungo l'asse longitudinale della faccia inferiore (tav. XVIII: 29-30)²³¹.

In ultimo si segnala un piccolo frammento di parete, pertinente a una forma indeterminata, decorato con un elemento plastico riferibile probabilmente al motivo a forcilla (tav. XVIII: 31)²³², la cui presenza a

209 USAI 2011, fig. 16: 6.

210 USAI 2000, tav. IX: 19.

211 GALLIN-SEBIS 1985, fig. 2: 6-7.

212 USAI-SANNA 2016, fig. 5 A: 3-4.

213 TANDA *et alii* 2012, fig. 3: 4.

214 CMP 18/186 (colore 10YR 5/3 brown), 226, 131.

215 CMP 18/217.

216 CMP 18/81 (colore 10YR 6/1-6/2 gray-light brownish gray), 130, 193.

217 CMP 18/25, 68.

218 Vedi note 184-187 e tavv. XVII: 7, XIX: 8-9.

219 CMP 18/239+262 (colore 7.5YR 5/4 brown).

220 PAU 2011, figg. 1: 4, 2: 1. Affine a CAMPUS-LEONELLI 2000, tipo 165 E.

221 CMP 18/271, 74, 178, 161+164, 255.

222 CMP 18/119, 67, 212 (quest'ultima: colore nero). Vedi nota 85 e tavv. VII: 6, VIII: 7, IX: 15, XVII: 8-13, XIX: 13-26.

223 CMP 18/1.

224 CMP 18/183 (colore grigio scuro); CMP 18/6 (colore 5YR 6/4 light reddish brown). Vedi note 115-116 e tavv. VIII: 18, XVII: 16-17.

225 CMP 18/257 (colore grigio antracite), 38 (colore grigio scuro-nero), 56, 54, 32.

226 Vedi note 135-141 e tavv. IX: 13, XVII: 26-28, XX: 14.

227 CMP 18/5 (colore 7.5YR 5/6 strong brown).

228 USAI 2013, tavv. IX B: 14, X A: 5. Forma non presente in CAMPUS-LEONELLI 2000.

229 GALLIN-SEBIS 1985, fig. 2: 11.

230 CMP 18/115 (colore 5YR 6/8 yellowish red).

231 CMP 18/65 (colore 5YR 5/8 yellowish red).

232 CMP 18/182.

Mont'e Prama è già stata più volte evidenziata²³³.

Silvia Vidili

4.2.3. I reperti della US 26

L'US 26, individuata a Sud degli edifici A, B e C sotto lo strato superficiale US 1 e sopra il crostone calcareo US 2, segna un passaggio importante nella successione cronologica dell'impianto degli edifici del settore Sud-ovest: da un lato si appoggia alla base dell'edificio A, dall'altro è coperta dai muri degli edifici B e C. Tuttavia anch'essa non costituisce un contesto chiuso; lo strato di terra bruna era rigato da strisce parallele giallastre che testimoniano l'azione degli aratri, e infatti tra i materiali recuperati, in grande maggioranza nuragici, si notano anche reperti di epoca storica. Nonostante ciò, le relazioni stratigrafiche e il numero elevato dei frammenti ceramici nuragici diagnostici (ben 52) fanno sì che esso abbia il massimo interesse interpretativo, anche perché lo spazio interno del vano A, riutilizzato e rimaneggiato in epoca punica, non ha restituito elementi utili per l'interpretazione cronologica e funzionale dell'edificio in fase nuragica²³⁴.

Tra i reperti prevalgono le olle (18 esemplari) e le scodelle ad orlo più o meno rientrante (14 esemplari); seguono poi le ciotole (9 esemplari), le scodelle (3 esemplari), una coppa di cottura, quattro brocche (un frammento di collo e tre anse), un'ansa ad anello e due lucerne. Gli impasti si presentano in prevalenza di tipo ben depurato con inclusi uniformi sabbiosi e spesso micacei; le superfici appaiono generalmente ben levigate, raramente lucidate, più spesso di colore marrone e marrone-grigiastro, più raramente di colore rossastro e nei toni dell'arancio.

Le ciotole sono per lo più carenate (tav. XIX: 1-7)²³⁵, prevalentemente con orlo verticale e parete rettilinea o concava; due hanno corpo arrotondato con orlo verticale o rientrante (tav. XIX: 8-9)²³⁶. È da segnalare un frammento di ciotola carenata con orlo verticale e labbro assottigliato, decorato con un anello plastico applicato (tav. XIX: 5); questo richiama la decorazione presente sull'ansa del vaso calefattoio rinvenuto nel vano B di Mont'e Prama²³⁷ e trova ulteriori confronti con esemplari applicati sulla parete di una ciotola carenata dal nuraghe Nuracraba²³⁸ e su un'ansa a nastro dal nuraghe Losa di Abbasanta²³⁹.

Sono presenti scodelle di semplice forma a pareti convesse o rettilinee con orlo svasato o leggermente rientrante (tav. XIX: 10-12)²⁴⁰. Le scodelle con orlo più marcatamente rientrante (tav. XIX: 13-26)²⁴¹ sono la seconda forma ceramica maggiormente attestata nell'US 26; si tratta di una forma molto diffusa, tipica del Bronzo Finale e della Prima Età del Ferro, già ben documentata a Mont'e Prama²⁴².

Il gruppo più consistente delle olle appartiene alla classe con orlo ingrossato e distinto dalla parete. Il tipo con orlo di sezione piano-convessa, tendente ora all'ovale e ora al triangolare (tav. XX: 1-5)²⁴³, è stato già osservato a Mont'e Prama e in altri siti oristanesi²⁴⁴. Sono poi attestati un orlo ingrossato di sezione trapezoidale (tav. XX: 6)²⁴⁵, uno di sezione triangolare con superficie superiore piatta (tav. XX: 7)²⁴⁶, due di

233 Vedi nota 111 e tav. VIII: 16.

234 USAI-VIDILI-DEL VAIS 2017, pp. 162-169.

235 CMP 26/276, 519, 125, 257, 50, 8+30, 314.

236 CMP 26/195, 213. Vedi note 184-187 e tavv. XVII: 7, XVIII: 9-10.

237 USAI-VIDILI 2016, tavv. XVIII: 3, XX: 3.

238 SANTONI-SEBIS 1984, tav. II: 12.

239 SANTONI 1993, tavv. XXII: 3, XXVII: 2.

240 CMP 26/155, 510, 345.

241 CMP 26/515, 352, 55+72+102, 206+227, 34, 461, 126, 42, 169, 384, 462, 51+52, 364, 330.

242 Vedi nota 85 e tavv. VII: 6, VIII: 7, IX: 15, XVII: 8-13, XVIII: 17-19.

243 CMP 26/251, 340, 343, 190, 279.

244 Vedi note 18-24 e tavv. VII: 1, IX: 12, XVII: 18.

245 CMP 26/71.

246 CMP 26/137.

sezione triangolare con superficie superiore convessa (tav. XX: 8-9)²⁴⁷ e quattro di sezione ovale (tav. XX: 10-13)²⁴⁸. Una grande olla ha il consueto orlo ispessito di sezione rettangolare (tav. XX: 14)²⁴⁹. Un piccolo frammento ha l'orlo ispessito internamente a cordone semicircolare o triangolare (tav. XX: 15)²⁵⁰, già documentato a Mont'e Prama²⁵¹, Nuracraba²⁵², Sa Osa (pozzetto K)²⁵³, Pidighi²⁵⁴, Santa Barbara²⁵⁵ e Orgono²⁵⁶. Mentre la maggior parte delle forme descritte si inquadra bene nel Bronzo Finale e Primo Ferro oristanese, il tipo già visto con orlo ingrossato di sezione triangolare a faccia superiore appiattita (tav. XX: 7) si riporta al Bronzo Recente²⁵⁷. Un frammento di probabile olla ad alto collo leggermente svasato (tav. XX: 16)²⁵⁸ è di forma comune nei contesti del Bronzo Finale e Primo Ferro²⁵⁹; invece due frammenti attribuibili a ollette con basso colletto ad orlo verticale o rientrante (tav. XX: 17-18)²⁶⁰ sono tipici del Bronzo Recente a Cuccuru 'e is Arrius²⁶¹ e a Mitza Pidighi²⁶², anche se presenti in contesto del Primo Ferro nel settore Nord-ovest di Mont'e Prama²⁶³ e al nuraghe Orgono²⁶⁴.

Si attribuisce a una probabile coppa di cottura un grosso frammento carenato e ansato del diametro ricostruito di cm 42 circa (tav. XX: 20)²⁶⁵.

Appartengono a brocche un frammento di collo (tav. XX: 21)²⁶⁶ e tre frammenti di anse a ponte (tav. XX: 22-24)²⁶⁷. Il collo, del diametro di cm 5, reca due semplici tacche decorative impresse lungo l'asse trasversale; esso richiama le forme askoidi a collo stretto riferibili alla fase terminale del Bronzo Finale e al Primo Ferro²⁶⁸. Un'altra ansa ad anello appartiene a un vaso di forma indeterminata (tav. XX: 19)²⁶⁹.

Infine si segnalano due frammenti di lucerne, appartenenti alle opposte estremità di due distinti esemplari (tav. XX: 25-26)²⁷⁰: richiamano il tipo cuoriforme senza manico²⁷¹ e trovano confronto in un esemplare inedito dal pozzo β1 di Sa Osa²⁷², riferito all'orizzonte del Bronzo Finale.

Silvia Vidili

247 CMP 26/348, 297. Vedi note 103-107 e tavv. VIII: 13, XVII: 20-23.

248 CMP 26/245, 518, 504, 514.

249 CMP 26/25+28. Vedi note 135-141 e tavv. IX: 13, XVII: 26-28, XVIII: 23-27.

250 CMP 26/463. Affine a CAMPUS-LEONELLI 2000, tipi 792-794.

251 USAI-VIDILI-DEL VAIS 2017, tav. XI: 11.

252 SANTONI-SEBIS 1984, tav. II: 22.

253 USAI 2011, fig. 16: 10.

254 USAI 1996, tav. VII: 8 (fonte); USAI 2013, tavv. IX B: 13-14, X A: 4, XI: 27-29 (insediamento).

255 GALLIN-SEBIS 1985, fig. 2: 8.

256 USAI-SANNA 2016, fig. 4: 4.

257 Vedi note 204-205 e tav. XVII: 24.

258 CMP 26/513.

259 Cuccuru 'e is Arrius (SEBIS 1982, fig. 9: 12; SEBIS 1987, tav. II: 15); Nuracraba (SANTONI-SEBIS 1984, tav. II: 18); Pidighi (USAI 2000, tav. IX: 15-16; USAI 2013, tavv. IX B: 16, X A: 2-3); Santa Barbara (GALLIN-SEBIS 1985, fig. 2: 29). Vedi tav. XVII: 29-30.

260 CMP 26/185, 181.

261 SEBIS 1987, tav. I: 25.

262 USAI 2000, tav. VIII: 5-7.

263 USAI-VIDILI-DEL VAIS 2017, tav. XII: 9.

264 USAI-SANNA 2016, fig. 4: 3, 6.

265 CMP 26/127.

266 CMP 26/17.

267 CMP 26/154, 205, 161+164.

268 CAMPUS-LEONELLI 2000, tipi 669, 681, 686-688.

269 CMP 26/401.

270 CMP 26/3, 4.

271 Affine a CAMPUS-LEONELLI 2000, tipo 113.

272 VIDILI 2013-14.

4.2.4. Note sulla tipologia e cronologia dei reperti degli strati del settore Sud-ovest

L'insieme dei materiali recuperati dagli strati 1, 18 e 26 è fortemente omogeneo dal punto di vista tecnologico e tipologico, perfettamente inquadrabile nella *facies* centro-occidentale del Bronzo Finale e Primo Ferro²⁷³. La cesura rispetto alla precedente fase del Bronzo Recente è denunciata soprattutto dalle innovazioni tecnologiche della produzione ceramica, che vede l'assottigliamento dello spessore delle pareti, una cura maggiore delle superfici e l'impiego di impasti omogenei, compatti e ben depurati o con dosati inclusi microgranulosi²⁷⁴.

Ancora una volta, il problema è distinguere i diversi momenti di un processo culturale unitario, continuo e compatto, all'interno di una stratificazione sostanzialmente affidabile ma soggetta ad alterazioni e manomissioni. In particolare, risulta molto difficile riconoscere una scansione cronologica relativa solo sulla base della presenza, frequenza o assenza di tipi specifici; per esempio, sembra ragionevole ipotizzare che l'insolita frequenza di olle a orlo ingrossato e di scodelle a orlo rientrante in alcuni strati e settori e la loro rarità in altri dipendano verosimilmente soprattutto dalle funzioni svolte nei diversi spazi.

La difficoltà è aggravata dalla mancanza di una netta cesura stratigrafica tra gli strati 1 e 26 a Sud degli edifici A, B e C, soprattutto a causa dei rimaneggiamenti profondi prodotti dalle arature; pertanto lo strato 26, che potenzialmente corrisponde al periodo di utilizzo dell'edificio A prima della costruzione degli edifici minori B e C, non è del tutto affidabile in questo senso, se non nel tratto adiacente e protetto dai muri di questi edifici. Del resto, anche nel vano B la quasi totale sovrapposizione delle datazioni radiocarboniche calibrate degli strati 30 e 49²⁷⁵ non consente di dare spessore temporale all'osservazione stratigrafica della frequentazione dello spazio prima e dopo la costruzione dell'edificio addossato alla grande struttura circolare A.

Pertanto non sorprende vedere tale omogeneità tipologica tra i materiali nuragici del settore Sud-ovest, anzi dell'intero sito di Mont'e Prama. Nonostante ciò, nello strato 26 si nota una commistione di elementi tipologici relativamente più antichi e più tardivi, i primi più abbondanti dei secondi. Tra gli elementi più antichi, tendenti al Bronzo Finale, citiamo i rari frammenti di probabili olle a colletto basso verticale o rientrante (tav. XX: 17-18), l'olla con orlo ingrossato di sezione triangolare con superficie superiore appiattita (tav. XX: 7), almeno alcune delle olle con orlo ingrossato di sezione piano-convessa (tav. XX: 1-5) che richiamano l'olla della tomba Bedini J (tav. VII: 1), le scodelle a corpo arrotondato con orlo di sezione biconvessa (tav. XIX: 8-9); in senso negativo, sembra coerente con questo quadro l'apparente assenza dei boccali o bacini con orlo sagomato e delle ciotole carenate con parete concava e orlo fortemente svasato, che invece sono ben presenti negli strati superiori, nel vano B, nell'area della necropoli e nel settore Nord-ovest. Tra gli elementi più tardivi, tendenti al Primo Ferro, ricordiamo la brocca askoide con collo sottile (tav. XX: 21) e l'olla di tipica forma oristanese con orlo ispessito internamente a cordone (tav. XX: 15). Altri elementi, per quanto ben documentati, come le ciotole carenate con diametro all'orlo pressappoco uguale al diametro alla carena (tav. XIX: 1-7), le scodelle con orlo rientrante (tav. XIX: 13-26), le olle con orlo ingrossato di sezione ovale o triangolare con faccia superiore convessa (tav. XX: 8-13), le olle con orlo ispessito di sezione rettangolare (tav. XX: 14) e le olle con alto collo concavo (tav. XX: 16), non hanno valore cronologico distintivo perché sono espressione di tipi di lunga durata diffusi per tutto l'arco del Bronzo Finale e del Primo Ferro.

In conclusione, con tutte le cautele sopra espresse, sembra accettabile un inquadramento della maggior parte del materiale nuragico restituito dallo strato 26 in una fase piena o avanzata del Bronzo Finale, o tutt'al più in una fase di passaggio tra Bronzo Finale e Primo Ferro. La fase così definita tipologicamente potrebbe corrispondere in linea di massima al periodo di utilizzo dell'edificio A prima della costruzione e frequentazione degli edifici minori B e C.

Stando alle considerazioni svolte precedentemente sui reperti di alcune tombe a pozzetto semplice e

273 USAI 2012.

274 DEPALMAS 2009b.

275 Vedi paragrafo 2.6.

strutturato, soprattutto sui reperti delle tombe Bedini J e V, W/2018, B/2014 e E/2014, sembra accettabile un inquadramento di almeno una parte relativamente arcaica della necropoli nella stessa fase di Bronzo Finale testimoniata dallo strato 26.

I materiali degli strati 1 e 18, per quanto profondamente rimestati, sono perfettamente inquadrabili nella Prima Età del Ferro. In questa fase, ampiamente documentata dall'insieme delle associazioni tipologiche e delle relazioni stratigrafiche nel vano B, nel settore Nord-ovest, nella strada, nella necropoli Bedini e in quella dello scavo 2014, spicca distinta la strutturazione definitiva del complesso di Mont'e Prama.

Silvia Vidili, Alessandro Usai

5. La rioccupazione di epoca punica, romana e altomedievale

5.1. Reperti di epoca storica dalla necropoli

La maggior parte della documentazione post-nuragica recuperata nel corso degli ultimi scavi nell'area funeraria protostorica, databile tra l'età arcaica e quella romano-repubblicana, proviene dal settore adiacente a quello indagato negli anni Settanta da Alessandro Bedini. I materiali derivano in massima parte dall'US 08, lo strato di risulta che colma la base della concavità della strada a contatto con il crostone calcareo²⁷⁶, ma un certo numero di frammenti, nessuno dei quali diagnostico, anche se in qualche caso probabilmente riferibili ad anfore da trasporto puniche, deriva anche dalle US 016 e 024. Quanto all'area indagata dal Tronchetti, possono segnalarsi solo pochi frammenti di età punica rinvenuti nell'accumulo di pietre poste alla base della stessa strada (US 09).

Tra i frammenti diagnostici, quello di un'anfora da trasporto punica pertinente l'US 08 della strada (tav. XXI: 1)²⁷⁷, conservata in una piccola porzione di bordo e pertanto di non sicura attribuzione tipologica, potrebbe ricondursi ad un esemplare del tipo Ramon T-5.2.1.3., databile tra III e II sec. a.C., simile per forma ed impasto ad un altro recuperato nel settore Nord-ovest del sito²⁷⁸.

Ad un orizzonte arcaico, probabilmente tra fine VII e prima metà del VI sec. a.C., sembra invece riferirsi un piccolo frammento rinvenuto nello stesso contesto relativo alla spalla di un vaso di forma chiusa, con ogni verosimiglianza una brocca biconica, connotata da un risalto tra spalla e collo (tav. XXI: 2); il manufatto, ad impasto arancio rosato e con superficie esterna ad ingobbio *beige*²⁷⁹, presenta caratteri macroscopici simili a quelli dei materiali tharrensi. Si tratterebbe quindi di un'ulteriore attestazione a Mont'e Prama di un contenitore di uso tipicamente funerario in un'epoca successiva a quella dell'utilizzo necropolare nuragico, forse in ragione di una tradizione ancora viva nell'area²⁸⁰.

Altri frammenti di vasi di forma chiusa, di non sicura attribuzione tipologica a causa dello stato assai lacunoso, possono attribuirsi ad una fase seriore. Un esemplare con bordo estroflesso rigonfio (tav. XXI: 3)²⁸¹, proveniente dall'US 09 dello scavo Tronchetti, potrebbe appartenere ad un'anfora con corpo ovoide di medie dimensioni²⁸². Allo stesso contesto si ascrive un frammento di bordo estroflesso leggermente pendulo (tav. XXI: 4)²⁸³, con campitura dipinta su bordo e collo, forse riferibile ad una brocca di età ellenistica²⁸⁴. Dall'US 08 del settore adiacente a quello indagato dal Bedini deriva un frammento di brocca

276 Cfr. *supra*.

277 CMP 08/10: impasto arancio-marrone (2.5YR 4/6) di un tipo che, ad una sola analisi autoptica, sembra molto differente dai materiali di produzione tharrensse. Diam. bordo ric. cm 15,3; h. res. cm 2,5.

278 Cfr. USAI-VIDILI-DEL VAIS 2017, p. 160, tav. XIII: 2. A causa della frammentarietà del pezzo, che conserva solo un brevissimo tratto della spalla, non si può tuttavia escludere che si tratti invece di un'anfora di età arcaica del tipo T-2.1.1.2.

279 CMP 08/113: impasto arancio-rosato (10R 7/4); ingobbio *beige* (2.5Y 8/3). Diam. max. ric. cm 12,6; h. res. cm 2.

280 Cfr. USAI-VIDILI-DEL VAIS 2017, pp. 161, 166, 170.

281 CMP 09/24: impasto arancio (5YR 6/8). Diam. bordo ric. cm 9; h. res. cm 2,1.

282 Cfr. ad es. BARTOLONI 2016, p. 24, Forma 59.

283 CMP 09/23: impasto *beige*-marroncino (10YR 7/4); pittura marrone (5YR 5/6). Diam. bordo ric. cm 6,5; h. res. cm 1,6.

284 Cfr. ad es. DEL VAIS 2013, pp. 16-17, SA 78, fig. 8.

con bordo ingrossato arrotondato e ansa sormontante con lieve insellatura mediana, di notevoli dimensioni (tav. XXI: 5)²⁸⁵, che dovrebbe ricondursi ad una forma ben diffusa nell'isola da età ellenistica in numerose varianti morfologiche²⁸⁶.

Quanto alla ceramica da cucina, nell'US 08 è stato recuperato un frammento che sembra riferirsi ad un *cooking pot* di età arcaica (tav. XXI: 6)²⁸⁷ con bordo pressoché orizzontale riconducibile ad una variante attardata della forma, verosimilmente da collocare ancora nel VI sec. a.C.²⁸⁸; l'esemplare, con evidenti tracce di combustione all'orlo e sulle pareti esterne dovute con ogni evidenza all'uso, potrebbe ascriversi ad un contesto funerario, ma non se ne può certamente escludere l'appartenenza ad un ambito di natura abitativa. Un altro vaso da cucina frammentario recuperato nello stesso strato (tav. XXI: 7)²⁸⁹ è riferibile ad una delle forme culinarie puniche più diffuse a Mont'e Prama, così come in tutta l'area di pertinenza tharrensese, vale a dire la pentola globulare con orlo estroflesso e priva di anse²⁹⁰. Benché si tratti di una forma di lunga durata e dunque solo genericamente databile tra la fine del VI sec. a.C. e l'età ellenistica, il frammento va ricondotto alla frequentazione di tipo abitativo del sito, ormai divenuto sede di un insediamento di carattere rurale simile a numerosi altri comparsi in età cartaginese nel Sinis²⁹¹.

Tre esemplari provenienti dalla stessa US 08 si riferiscono alla classe della ceramica punica a vernice nera²⁹². La coppa del tipo *incurving rim*, con marcata introflessione al bordo (tav. XXI: 8)²⁹³, presenta impasto arancio, duro, fine, di un tipo che al momento non trova riscontri a Tharros e nel Sinis, ma conosce ampia attestazione nel sito di Nuracraba (OR)²⁹⁴. Una coppa con parete curva e bordo non rientrante a tendenza verticale (tav. XXI: 9)²⁹⁵, ad impasto arancio meno fine e vernice rosso-arancio, va riferita ad un momento avanzato della produzione, da porsi però ancora nell'ambito del III sec. a.C. Un frammento di piede ad anello (tav. XXI: 10)²⁹⁶ appartiene infine ad una coppa o ad una patera, pertinente, così come il vaso precedente, ad una fabbrica di incerta localizzazione.

Dallo stesso contesto proviene infine parte di una coppa o di una patera a vernice nera di forma indeterminabile di produzione Campana A (tav. XXI: 11)²⁹⁷, classe già ben documentata a Mont'e Prama oltre che a

285 CMP 08/1: impasto *beige* (2.5Y 7/3). Diam. bordo ric. cm 10,6; h. tot. res. cm 4.

286 Cfr. ad es. ANGIOLILLO *et alii* 1981-85, p. 191, T 10433, fig. 20; CAMPANELLA 1999, pp. 69-71, tipo I; BOTTO 2009, p. 205, nn. 239-240, fig. 27.

287 CMP 08/129: impasto nero bruciato (2.5Y 3/1), arancio (2.5YR 4/8) in una stretta fascia in superficie. Diam. bordo ric. cm 16; h. res. cm 2,9.

288 Cfr. ad es. CAMPANELLA 2009, figg. 6: 20, 7: 24, 13: 52; FINÀ 2015, p. 297, n. 18.

289 CMP 08/25+32+35 (non combacianti): impasto arancio (5YR 5/8). Diam. bordo ric. cm 11,4; h. res. cm 2,2.

290 Cfr. da ultimo DEL VAIS 2013, pp. 30-31, figg. 16-17, 22; DEL VAIS 2014, p. 112, tav. 8: 2-7; USAI-VIDILI-DEL VAIS 2017, pp. 166-168.

291 Cfr. USAI-VIDILI-DEL VAIS 2017, p. 169.

292 Sull'attestazione nel Sinis e a Tharros della classe cfr. in generale DEL VAIS 2014, pp. 115-117, ivi bibliografia.

293 CMP 08/114: impasto arancio (2.5YR 6/8); vernice arancio (2.5YR 4/8), opaca, sottile. Diam. max. ric. cm 13; h. res. cm 2,4. Per la forma cfr. ad es. RIGHINI CANTELLI 1981, p. 86, tav. XVIII: 10-12; DEL VAIS 1997, pp. 104, 113, 115, figg. 2: e-f, 4: f; DEL VAIS 2006, p. 209, fig. 53: 37-38.

294 Materiali inediti in corso di studio da parte di chi scrive. Cfr. DEL VAIS *et alii* 2016-17, p. 49. L'ipotesi di una provenienza africana di tali materiali, basata solo su osservazioni autoptiche, dovrà essere comprovata da analisi archeometriche sugli impasti.

295 CMP 08/118: impasto arancio (5YR 6/8); vernice rosso-arancio (10R 4/8), opaca, sottile. Diam. bordo ric. cm 16,8; h. res. cm 1,8. Cfr. ad es. DEL VAIS 1997, pp. 104, 113-114, fig. 2: g; AMADORI *et alii* 2004, pp. 42-43, n. 3, figg. 1: 3, 5, 5a.

296 CMP 08/8: impasto *beige*-giallino (10YR 7/6); vernice rossa (2.5YR tra 5/6 e 5/8), opaca, applicata all'interno e all'esterno. Diam. piede ric. cm 5,2; h. res. cm 1,2.

297 CMP 08/108+22 (non combacianti): impasto marrone (5YR 5/6); vernice nera con lievi riflessi metallici. Diam. piede ric. cm 9,2; h. res. cm 3,8.

Tharros e in tutto il Sinis principalmente nel corso del II sec. a.C.²⁹⁸ e che a oggi costituisce il manufatto più recente recuperato nel livello di base della strada.

5.2. Il settore Sud-ovest

I materiali fittili di epoca post-nuragica rinvenuti nel settore sud-occidentale del sito provengono in massima parte dai livelli umiferi superficiali (US 1) e dall'US 23, strato di pietrame accumulato dai lavori agricoli e addossato al paramento esterno dell'edificio A, e coprono un lungo arco temporale compreso tra l'età punica e quella altomedievale.

Tra le ceramiche ascrivibili alla frequentazione punica sono da segnalare due frammenti di anfore da trasporto, entrambi provenienti dall'US 1 dell'area esterna al vano A; il primo esemplare (tav. XXI: 12)²⁹⁹ si riferisce ad un contenitore del tipo Ramon T-4.1.1.3., databile alla seconda metà/ultimo terzo del V sec. a.C.³⁰⁰; il secondo (tav. XXI: 13)³⁰¹ appartiene invece al più tardo T-5.2.2.1., inquadrabile tra III e II sec. a.C.³⁰².

Tra le forme aperte di età punica, un frammento di coppa a bordo rientrante (tav. XXI: 14)³⁰³, recuperato nell'US 1 a Sud del vano B, si ascrive ad una forma tipica dell'area tharrensese e di lunga durata che trova anche nel Sinis ampia attestazione³⁰⁴. Ancora tra le forme aperte, un bacino a bordo a tesa quasi orizzontale a profilo appena bombato (tav. XXI: 16)³⁰⁵, rinvenuto nell'US 23 a Nord dell'edificio A, può datarsi verosimilmente ad età ellenistica³⁰⁶. Un frammento di piede a tromba (tav. XXI: 15)³⁰⁷, proveniente dallo strato umifero all'esterno dell'edificio A, deve riferirsi ad età punica, benché non se ne possa determinare con sicurezza la pertinenza ad un bacino, ad una forma chiusa o a un sostegno e, in conseguenza, proporre una cronologia più puntuale³⁰⁸.

La classe meglio documentata in età punica è ancora una volta quella della ceramica da cucina, rappresentata da forme ben note in area tharrensese e nel Sinis. Tre frammenti di bordo (tav. XXI: 17-19)³⁰⁹, il primo recuperato presso il vano C, gli altri all'esterno del vano A, si ascrivono ad altrettante pentole con bordo estroflesso, forma che, come si è già avuto modo di sottolineare, risulta essere la più diffusa in età pienamente punica anche nello stesso sito di Mont'e Prama³¹⁰. Un esemplare con bordo ad andamento verticale leggermente ingrossato all'esterno (tav. XXI: 20)³¹¹, rinvenuto presso il vano A, appartiene ad un tipo meno comune nel Sinis, in genere datato, sulla base del confronto con materiali sulcitani, tra il IV e gli inizi del III sec. a.C.³¹².

Per la fase punica, si segnala infine la parete di un *tabouna* con decorazione ad impressione digitale recu-

298 Cfr. ad es. DEL VAIS 1997, pp. 106-108; DEL VAIS 2006, pp. 210-211; USAI-VIDILI-DEL VAIS 2017, p. 164.

299 CMP 1/41: impasto arancio (5YR 7/6). Diam. bordo ric. cm 14; h. res. cm 2,9.

300 Cfr. ad es. DEL VAIS 2014, p. 107, tav. 2: 20.

301 CMP 1/91: impasto marroncino (10YR 7/3). Diam. bordo ric. cm 15; h. res. cm 3,3.

302 Cfr. ad es. DEL VAIS 2014, p. 108.

303 CMP 1/348: impasto arancio (5YR 6/8); ingobbio *beige* (2.5Y 8/3). Diam. bordo ric. cm 15; h. res. cm 2,1.

304 Cfr. SECCI 2012, Tipo 1.1.4; DEL VAIS 2014, p. 110, tav. 5: 12.

305 CMP 23/66: impasto *beige*-marroncino (10YR 7/4). Diam. bordo ind.; h. res. cm 2,8.

306 Cfr. ad es. GARAU 2006, p. 150, n. 17; TODDE 2007-12, tav. VI: 1.

307 CMP 1/466: impasto *beige* (2.5Y 8/3). Diam. ric. cm 16,8; h. res. cm 2,5.

308 Cfr. ad es. COSTA 1983, fig. 3: f; CAVALIERE 2004-05, p. 238, n. TC36, fig. 10; SECCI 2006, pp. 181-182, n. 54; TODDE 2007-12, tav. XI: e; MUSCUSO 2008, p. 33.

309 CMP 1/27: impasto arancio (2.5YR 4/8); diam. bordo ric. cm 16,6; h. res. cm 1,4. CMP 1/197: impasto arancio (2.5YR 5/8); diam. bordo ric. cm 15,5; h. res. cm 1,7. CMP 1/203: impasto arancio (2.5YR 6/8); diam. bordo ric. cm 18,1; h. res. cm 1,8.

310 Cfr. *supra*.

311 CMP 1/186: impasto arancio (5YR 6/8). Diam. bordo ric. cm 12,3; h. res. cm 2,2.

312 Cfr. ad es. DEL VAIS 2014, p. 112, tav. 8: 9.

perato nell'US 1 all'esterno del vano A (tav. XXI: 21)³¹³.

Tra i pochi materiali riconducibili alla fase romano-repubblicana e primo-imperiale vanno segnalate due particolari anfore da trasporto di importazione³¹⁴, provenienti dall'area esterna all'edificio A. Il primo esemplare (tav. XXI: 22)³¹⁵, con orlo a fascia alta con profilo esterno concavo e interno convesso, segnato alla base da un leggero solco, sembrerebbe riferirsi ad un'anfora vinaria del tipo Dressel 1C *similis*, prodotta negli *atelier* dell'areale di Tarragona tra l'ultimo quarto del II e il terzo quarto del I secolo a.C.³¹⁶. L'altro frammento (tav. XXI: 23)³¹⁷ si connota per un orlo ingrossato segnato da due modanature rigonfie separate da una gola; il reperto può ricondursi al tipo Oberaden 74, assimilato anche alla forma più generale Dressel 28, prodotto in varie fabbriche della regione di Tarragona e sul versante atlantico tra Cadice e il Guadalquivir principalmente tra gli ultimi decenni del I sec. a.C. e i primi del I sec. d.C.³¹⁸.

Passando alla ceramica da cucina di età romana, tardoantica e altomedievale, ben diffusa negli strati superficiali dell'area quasi esclusivamente in prossimità dell'edificio A, va segnalato un frammento di bordo con scanalatura superiore per la posa del coperchio (tav. XXII: 1)³¹⁹ che dovrebbe appartenere ad un tegame di un tipo prodotto tra l'epoca tardo-repubblicana e quella primo-imperiale³²⁰. Il resto della documentazione si riconduce invece a pentole, di incerta fabbrica e di cronologia seriore, che per lo più sembrano derivare dal punto di vista morfologico dalla produzione africana da cucina. L'esemplare CMP 1/35 (tav. XXII: 2)³²¹, dall'area esterna agli edifici A e B, è quello che maggiormente si avvicina alla forma Ostia III, fig. 267³²²; ad esso possono accostarsi la pentola CMP 1/725 (tav. XXII: 3)³²³, con parete ad andamento marcatamente obliquo, la CMP 1/118 (tav. XXII: 4)³²⁴, con bordo più ingrossato, l'esemplare CMP 23/8 (tav. XXII: 5)³²⁵, con bordo più basso e parete obliqua, e il CMP 1/244 (tav. XXII: 6)³²⁶, con un leggero listello all'attacco del bordo.

Una pentola a bordo ingrossato ben sviluppato in obliquo e corpo cilindrico a fondo convesso con pareti piuttosto sottili, ad impasto bruno, con politura a bande verticali ben evidenti all'esterno, può ricomporsi da numerosi frammenti in buona parte combacianti tutti provenienti dall'US 23 dell'area esterna all'edificio A (tav. XXII: 7)³²⁷; la forma, documentata da altre due porzioni di bordo recuperate nello strato umife-

313 CMP 1/129: impasto arancio (5YR 6/8); dim. res. cm 10,5 x 8; sp. cm 2,6. Cfr. ad es. DEL VAIS 2014, p. 114.

314 Sono debitrice per le indicazioni che seguono a Ignazio Sanna (Soprintendenza ABAP per la città metropolitana di Cagliari e le province di Oristano e Sud Sardegna) che ringrazio.

315 CMP 1/705: impasto arancio-rosato (2.5YR 5/8), poroso, con diffusi inclusi bianchi e spigolosi o sub-arrotondati di quarzo e carbonato di calcio. Diam. bordo ric. cm 10,6; h. res. cm 6,3.

316 Cfr. LÓPEZ MULLOR-MARTÍN MENÉNDEZ 2007, p. 38, fig. 2.

317 CMP 1/813: impasto arancio (circa 2.5YR 6/8), poroso, con inclusi bianchi spigolosi quarzosi e carbonatici; tracce di ingobbio *beige* all'esterno. Diam. bordo ric. cm 13; h. res. cm 3,6.

318 Cfr. CARRERAS MONFORT-GONZÁLEZ CESTEROS 2012.

319 CMP 23/19: impasto arancio (2.5YR 6/8). Diam. bordo ric. cm 22; h. res. cm 2,2.

320 Cfr. ad es. GIANNATTASIO 2003, p. 146, tav. 40: 3; MAZZOCCHIN 2009, p. 712, n. 1.

321 CMP 1/35: impasto arancio (2.5YR 6/8). Diam. bordo ric. cm 27; h. res. cm 2,1.

322 Atlante I, p. 218. Per la Sardegna cfr. SIRIGU 1999, forma 10/16; GARAU 2006, p. 43, n. 178; p. 77, n. 42; MAZZOCCHIN 2009, p. 708, n. 20, fig. 16.

323 CMP 1/725: impasto arancio (2.5YR 6/8); diam. bordo ric. cm 28,5; h. res. cm 3. Cfr. ad es. GIUNTELLA 2000, tav. XXXIV: 37; GARAU 2006, p. 43, n. 180.

324 CMP 1/118: impasto arancio (5YR 6/8); diam. bordo ric. cm 27,2; h. res. cm 2,3. Cfr. ad es. GIUNTELLA 2000, tav. XXXV: 55.

325 CMP 23/8: impasto arancio (2.5YR 6/8); diam. bordo ric. cm 21; h. res. cm 2,1. Cfr. ad es. SERRA 1995, tav. XVI: 2; GIUNTELLA 2000, tav. XXXV: 55.

326 CMP 1/244: impasto arancio (5YR 5/8); diam. bordo ric. cm 23,8; h. res. cm 1,5. Cfr. ad es. GIUNTELLA 2000, tavv. XXXVI: 60, XXXIX: 96.

327 CMP 23/50+76+83, 35+39+75, 52+62+87, 73, 76 (ricomposto parzialmente da 16 fr. in parte combacianti). Impasto bruno bruciato (2.5Y 3/2); diam. bordo ric. cm 19,7; h. res. cm 13,5.

ro superficiale della stessa area (tav. XXII: 8-9)³²⁸, sulla base del confronto con numerosi materiali sardi può datarsi tra la fine del IV e il VII sec. d.C.³²⁹. Alle precedenti può accostarsi un'altra pentola di dimensioni maggiori, con bordo a sviluppo orizzontale con doppia scanalatura sulla faccia interna (tav. XXII: 10)³³⁰, databile ad età tardoantica o altomedievale.

Quanto ai coperchi da cucina, dall'area esterna all'edificio A provengono diversi frammenti di prese pertinenti tipi assai conservativi e diffusi da epoca punica a età altomedievale, i quali, in assenza di dati contestuali in ragione della loro pertinenza a strati di superficie, non possono essere datati puntualmente. Si segnalano esemplari con presa a pomello sub-cilindrica, piena, in proporzione alta e stretta (tav. XXII: 11)³³¹, con presa sub-cilindrica o leggermente svasata in parte cava, abbastanza sviluppata in altezza e larghezza (tav. XXII: 12)³³² o molto bassa (tav. XXII: 13-14)³³³, e con presa troncoconica rovescia piena (tav. XXII: 15)³³⁴. Nella stessa area è stato recuperato un frammento di coperchio a bordo ingrossato di sezione sub-triangolare (tav. XXII: 16)³³⁵, di produzione incerta, verosimilmente di età imperiale o tardoantica³³⁶.

Tra la ceramica comune va citata infine una teglia realizzata a mano (tav. XXII: 17)³³⁷, recuperata in superficie nella medesima area, la quale può verosimilmente ricondursi ad età altomedievale, benché non se ne possa escludere una datazione ad età precedente³³⁸.

Per quanto riguarda invece la ceramica fine da mensa, si possono segnalare pochi frammenti di sigillata africana D. Il bordo di un vaso a listello (tav. XXII: 18)³³⁹, proveniente dal settore prossimo all'edificio A, conserva solo l'attacco del listello e, in conseguenza, può attribuirsi solo in via ipotetica al tipo Hayes 91C, datato ai decenni centrali del VI sec. d.C.³⁴⁰. La parte inferiore di una scodella di tipo indeterminabi-

- 328 CMP 1/90: impasto bruno (10YR 4/2); diam. bordo ric. cm 15,8; h. res. cm 2. CMP 1/138: impasto bruno bruciato (10YR 4/1); diam. bordo ric. cm 18,3; h. res. cm 1,3.
- 329 Cfr. ad es. VILLEDIEU 1984, p. 138, figs. 45-48; GIUNTELLA *et aliae* 1985, p. 104, tav. XXXII: 87^a, 63^a; SERRA 1995, tav. VI: 5; GIUNTELLA 2000, tavv. XXXVI: 70, XXXVIII: 92-95, XXXIX: 101, 103.
- 330 CMP 23/72: impasto arancio-marrone (5YR 4/6); diam. bordo ric. circa cm 28; h. res. cm 1,8. Cfr. ad es. GIUNTELLA 2000, tav. XXXVIII: 94-95.
- 331 CMP 1/458: impasto mal cotto, bruno-marroncino (10YR 4/3) al nucleo, arancio (5YR 6/8) in una ristretta fascia in superficie; diam. pomello cm 2,9; h. res. cm 3,2. Cfr. ad es. CAMPANELLA 1999, pp. 41-42, nn. 31-32, fig. 5; SIRIGU 1999, forma 13/2; GIUNTELLA 2000, p. 239, tav. XXXI: 6; GIANNATTASIO 2003, p. 154, tipo IIIa, tav. 45: 2; GARAU 2006, p. 154, n. 32.
- 332 CMP 23/34: impasto arancio-marrone (5YR 4/6); diam. pomello cm 3,6; h. res. cm 3,3. Cfr. ad es. ANGIOLILLO *et alii* 1981-85, fig. 20: 9120; VILLEDIEU 1984, p. 144, fig. 82; SIRIGU 1999, forma 13/10; GIUNTELLA 2000, p. 239, tav. XXXI: 16; GIANNATTASIO 2003, p. 153, tipo Ia, tav. 44: 8; CAMPANELLA 2009, pp. 354-355, nn. 4-5, 7, 11-12; NERVI 2016, nn. 414, 518.
- 333 CMP 23/22: impasto arancio (5YR 5/8); diam. pomello ric. cm 4,6; h. res. cm 4,1. CMP 23/23: impasto arancio-marrone (5YR 4/6); diam. pomello cm 4,8; h. res. cm 2,8. Cfr. ad es. SIRIGU 1999, forma 13/16; GARAU 2006, p. 43, n. 176, fig. 18; CAMPANELLA 2009, pp. 354-355, n. 9; NERVI 2016, n. 878.
- 334 CMP 23/61: impasto arancio-marrone (5YR 4/6); diam. pomello cm 5,4; h. res. cm 3,6. Cfr. ad es. SERRA 1993, p. 155, tav. XX: 6; TRONCHETTI 1996, p. 134, n. 45, tav. VI; MARTORELLI-MUREDDU 2002, tav. II: 2; CAMPANELLA 2009, p. 355, n. 15; MAZZOCCHIN 2009, p. 725, n. 9.
- 335 CMP 1/238: impasto arancio-marroncino (7.5YR 5/6). Diam. bordo ric. cm 22; h. res. cm 1,4.
- 336 Per la forma cfr. GIUNTELLA 2000, tav. XLVIII: 206; NERVI 2016, n. 333.
- 337 CMP 1/42: impasto arancio (2.5YR 6/8); diam. bordo ind.; h. cm 2,3.
- 338 Cfr. ad es. VILLEDIEU 1984, pp. 163-164, type 34, figs. 193-196; BACCO 1997, pp. 45-46; ROVINA 1998, fig. 3: 13-15; CAVALIERE 2004-05, p. 244, nn. TI 1-2, fig. 15; CAMPANELLA 2008, pp. 195-197, CRON 500/477.
- 339 CMP 1/485: impasto arancio (2.5YR 5/8); vernice arancio (2.5YR tra 6/8 e 5/8), abbastanza brillante all'interno, più opaca all'esterno. Diam. bordo ric. cm 16,6; h. res. cm 2,2.
- 340 Cfr. Atlante I, pp. 105-107, forma Hayes 91C, nn. 21, 23; BONIFAY 2004, p. 179, type 52.

le con fondo esterno leggermente rialzato rispetto alla parete (tav. XXII: 19)³⁴¹ si aggiunge a pochi altri frammenti della stessa classe rinvenuti nella medesima area³⁴².

Carla Del Vais

6. Considerazioni conclusive

Senza pretendere di aver raggiunto certezze ancora lontane, il presente studio ha teso a raccogliere e legare, nel loro ordine strutturale, cronologico e funzionale, le fila del discorso iniziato coi precedenti interventi concernenti l'estesa indagine archeologica degli anni 2015 e 2016³⁴³.

I risultati conseguiti rivelano sempre più la complessità del contesto di Mont'e Prama. Si avverte il bisogno di affinare gli strumenti di comprensione per scomporre, analizzare e ricomporre tutti i diversi elementi materiali e i connessi aspetti ideologici e simbolici, nell'arco diacronico ancora non ben definito dei vari momenti di formazione, ristrutturazione, sistemazione, abbandono, rioccupazione e manomissione del complesso.

La descrizione delle tre tombe presentate, lo studio dei reperti nuragici recuperati nei pozzetti, nella strada e negli strati interposti tra il crostone calcareo e le strutture in arenaria, l'analisi dei piccoli frammenti informi di calcare tenero del tipo delle sculture, interpretabili come schegge di lavorazione, sollecitano a dettagliare le relazioni stratigrafiche e funzionali e a identificare ancor più precisamente le azioni elementari e i loro tempi e rapporti. Sulla base di tutte le osservazioni e correlazioni effettuate, la strutturazione definitiva della necropoli appare comprendere diverse operazioni interconnesse: scavo della strada funeraria; asportazione degli strati superficiali della necropoli più antica e taglio delle tombe a pozzetto preesistenti; livellamento degli strati sopra il crostone calcareo; costruzione delle strutture raggruppanti i pozzetti tagliati e della fila di tombe coperte con lastre quadrate di arenaria, incassate nel crostone calcareo; creazione del complesso scultoreo. Lo studio dei recipienti ceramici rinvenuti nelle tombe a pozzetto più antiche, pur basato sui confronti tecno-tipologici, deve tener conto di tutti i fattori contestuali rilevanti, comprese le datazioni assolute, ancorché dubbie o imprecise. Oltre a nuovi saggi esplorativi a Nord e a Sud del terreno della Confraternita del Rosario, è ora urgente ampliare lo scavo verso Est per definire l'estensione della necropoli delle tombe a pozzetto semplice.

Il cassone rettangolare rinvenuto a Ovest della necropoli Bedini richiede un'interpretazione non condizionata da preconcetti. Nonostante l'analogia col cassone di Su Bardoni, la mancanza di elementi ossei e la presenza di un gruppo di manufatti ceramici e litici che non ha riscontro per quantità e qualità in nessuna delle tombe finora indagate a Mont'e Prama, si oppongono all'interpretazione del cassone come sepoltura individuale distesa. Piuttosto, la presenza di due ciotole decorate e di una brocca e la notevole concentrazione di resti malacologici, superiore a qualunque presenza finora registrata nel sito³⁴⁴, suggeriscono che il cassone potesse avere funzione cerimoniale o di deposito rituale. A sua volta, il cassone sollecita l'esplorazione estensiva e accurata del versante a Ovest della strada funeraria.

La stratificazione indagata intorno agli edifici del settore Sud-ovest di Mont'e Prama offre una documentazione importante per la periodizzazione delle strutture adiacenti alla necropoli. Pur coi limiti derivanti dalla mancanza di nette cesure stratigrafiche, lo strato 26 documenta l'utilizzo dello spazio adiacente all'edificio A, e dunque probabilmente dello stesso edificio, in una fase del Bronzo Finale non ulteriormente precisabile, che potrebbe essere ragionevolmente connessa con la prima necropoli composta da tombe a pozzetto semplice o strutturato.

In riferimento alle fasi post-nuragiche, lo scavo presso la necropoli, ed in particolare alla base della strada che fiancheggia le sepolture, conferma sostanzialmente quanto emerso in occasione delle precedenti inda-

341 CMP 1/214: impasto arancio (2.5YR 5/8). Diam. fondo ric. cm 13,8; h. res. cm 1,5.

342 Tra cui CMP 1/131+136, 1/132+148, 23/17, 23/38+53, 23/77.

343 Vedi note 3-6.

344 Valve di molluschi sono state rinvenute nei vani A e B (USAI-VIDILI 2016, pp. 256-257, 260) e sporadicamente in alcune tombe della necropoli Bedini (pozzetti D, Q, S, T, V; tombe con lastra 11 e 15).

gini, vale a dire l'avvenuto rimaneggiamento degli strati sovrapposti alle emergenze funerarie in età tardo-punica³⁴⁵; non può però sottacersi il fatto che alcuni manufatti (tav. XXI: 1, 8-11), tutti provenienti dal limite settentrionale del lotto della Confraternita del Rosario alla base della stratigrafia (quadrati B3/30, B4/21), debbano datarsi tra III e II sec. a.C. e pertanto possano ragionevolmente ricondursi ad un intervento di manomissione leggermente recenziore che ha interessato almeno quel settore. Quanto alla cronologia degli altri materiali recuperati lungo la strada, si riconferma la presenza di vasi di età arcaica, non anteriori però al VII sec. a.C., di possibile valenza funeraria³⁴⁶, associati a ceramiche puniche d'uso comune riconducibili invece alla frequentazione di carattere abitativo del villaggio rurale attivo almeno dal V sec. a.C.³⁴⁷.

Quanto alle aree adiacenti ai vani A, B e C, la presenza nei soli livelli superficiali di materiali post-nuragici costituisce un buon indizio del fatto che gli interventi di età storica non hanno intaccato in profondità gli strati protostorici. Oltre alle ceramiche puniche, minoritarie, si è notata una episodica attestazione di frammenti di età primo-imperiale, da riconnettere verosimilmente alle ultime fasi di frequentazione del villaggio rurale punico³⁴⁸, e la prevalente incidenza di materiali di età tardoantica e altomedievale, forse da riferire all'uso cimiteriale del sito già documentato dal Tronchetti all'interno del vano A³⁴⁹.

Alessandro Usai, Silvia Vidili, Carla Del Vais, Alfredo Carannante

Alessandro Usai
alessandro.usai@beniculturali.it, alessandro.usai@tiscali.it

Silvia Vidili
silviavidili@tiscali.it

Carla Del Vais
cdelvais@unica.it

Alfredo Carannante
alcarann@yahoo.it; alfredo.carannante@iriae.com

345 Cfr. TRONCHETTI 2012, p. 233; TRONCHETTI 2014a, p. 170; TRONCHETTI 2014b, pp. 352-355 (“discarica”).

346 Cfr. USAI-VIDILI-DEL VAIS 2017, pp. 161, 166, 170.

347 Cfr. USAI-VIDILI-DEL VAIS 2017, pp. 169, 171.

348 Forse da mettere in relazione con la necropoli indagata negli anni Settanta da A. Bedini in un'area contermina: BEDINI 2012, pp. 200-205.

349 Cfr. TRONCHETTI 2012, p. 213; TRONCHETTI 2014a, pp. 158-159; TRONCHETTI 2014b, p. 353.

Bibliografia

- AMADORI *et alii* 2004: M. L. Amadori, C. Del Vais, B. Fabbri, S. Lanza, *La ceramica punica a vernice nera da Tharros (Cabras - Oristano): Le letture storiche e indagini archeometriche*, in F. Berti, B. Fabbri, S. Gualtieri, C. Guarnieri (a cura di), *Metodologia di ricerca e obiettivi degli studi: lo stato dell'arte*. Atti della 6a Giornata di Archeometria della ceramica (Ferrara, 9 aprile 2002), *Varia*, 10, Bologna 2004, 39-58.
- ANGIOLILLO *et alii* 1981-85: S. Angiolillo, A. Comella, R. Madeddu, M. G. Marras, D. Mureddu, G. Pianu, M. Pinna, E. Scafidi, G. Stefani, A. Usai, *Cagliari - «Villa di Tigellio»*. *Campagna di scavo 1980*, *Studi Sardi*, XXVI, 1981-1985, 113-238.
- Atlante I: *Atlante delle forme ceramiche. I. Ceramica fine romana nel bacino mediterraneo (Medio e Tardo Impero)*, Roma 1981.
- Atti IIPP XLIV: *La preistoria e la protostoria della Sardegna. Atti della XLIV Riunione Scientifica dell'Istituto Italiano di Preistoria e Protostoria*, Firenze 2009 (I), 2012 (II-IV).
- ATZENI-SEBIS 2012: E. Atzeni, S. Sebis, *Villaggio nuragico annesso al tempio a pozzo di S. Cristina (Paulilatino - OR). Indagini 1980-83*, Atti IIPP XLIV, III, 885-891.
- BACCO 1997: G. Bacco, *Il nuraghe Losa di Abbasanta. II*, Quaderni della Soprintendenza Archeologica per le Province di Cagliari e Oristano, 13, 1997, Suppl.
- BARTOLONI 2016: P. Bartoloni, *La ceramica fenicia e punica di Sardegna: la necropoli di Tuvixeddu*, *Sardinia, Corsica et Baleares Antiquae*, XIV, 2016, 9-81.
- BEDINI 2012: A. Bedini, *Lo scavo*, in A. Bedini, C. Tronchetti, G. Ugas, R. Zucca, *Giganti di pietra. Monte Prama, l'heroon che cambia la storia della Sardegna e del Mediterraneo*, Cagliari 2012, 189-206.
- BEDINI 2014: A. Bedini, *Mont'e Prama. Campagna di scavo dicembre 1975*, in MINOJA-USAI 2014, 137-154.
- BERNARDINI *et alii* 2015: P. Bernardini, A. Scarpa, R. Zucca, *Il problema della definizione del complesso di Mont'e Prama*, in G. Ranieri, R. Zucca (a cura di), *Mont'e Prama - I. Ricerche 2014*, Sassari 2015, 353-377.
- BONIFAY 2004: M. Bonifay, *Études sur la céramique romaine tardive d'Afrique*, BAR International Series, 1301, Oxford 2004.
- BOTTO 2009: M. Botto, *La ceramica da mensa e da dispensa fenicia e punica*, in J. Bonetto, G. Falezza, A. R. Ghiotto (a cura di), *Nora. Il foro romano. Storia di un'area urbana dall'età fenicia alla tarda antichità. 1997-2006. II,1. I materiali preromani*, Padova 2009, 97-237.
- CAMPANELLA 1999: L. Campanella, *Ceramica punica di età ellenistica da Monte Sirai*, Collezione di Studi Fenici, 39, Roma 1999.
- CAMPANELLA 2008: L. Campanella, *Il cibo nel mondo fenicio e punico d'Occidente. Un'indagine sulle abitudini alimentari attraverso l'analisi di un deposito urbano di Sulky in Sardegna*, Collezione di Studi Fenici, 43, Roma 2008.
- CAMPANELLA 2009: L. Campanella, *La ceramica da cucina fenicia e punica*, in J. Bonetto, G. Falezza, A. R. Ghiotto (a cura di), *Nora. Il foro romano. Storia di un'area urbana dall'età fenicia alla tarda antichità. 1997-2006. II,1. I materiali preromani*, Padova 2009, 295-358.
- CAMPUS-LEONELLI 2000: F. Campus, V. Leonelli, *La tipologia della ceramica nuragica. Il materiale edito*, Viterbo 2000.
- CARENTI *et alii* 2015: G. Carenti, G. Ranieri, R. Zucca, *Datazione al C14 di tre campioni ossei delle tombe B/2014 e 7/2014*, in G. Ranieri, R. Zucca (a cura di), *Mont'e Prama - I. Ricerche 2014*, Sassari 2015, 147-151.
- CARRERAS MONFORT-GONZÁLEZ CESTEROS 2012: C. Carreras Monfort, H. González Cesteros, *Ánforas tarraconenses para el limes germano. Una nueva visión sobre las Oberaden 74*, in D. Bernal Casasola, A. Ribera Lacomba (a cura di), *Cerámicas Hispanorromanas, II. Producciones regionales*, Cádiz 2012, 207-230.
- CASTANGIA 2011: G. Castangia, *L'edificio A del sito di Sa Osa - Cabras (OR). Analisi preliminare della struttura e dei materiali ceramici*, in A. Mastino, P. G. Spanu, A. Usai, R. Zucca (a cura di), *Tharros Felix*

4, Roma 2011, 257-285.

CAVALIERE 2004-05: P. Cavaliere, *Olbia punica: intervento di scavo in un ambiente di via delle Terme (parte II)*, Byrsa, III-IV, 2004-2005, 229-288.

COLUMBU *et alii* 2018: S. Columbu, S. Carboni, S. Pagnotta, M. Lezzerini, S. Raneri, S. Legnaioli, V. Palleschi, A. Usai, *Laser-induced breakdown spectroscopy analysis of the limestone nuragic statues from Mont'e Prama site (Sardinia, Italy)*, *Spectrochimica Acta Part B*, 149, 2018, 62-70.

COSTA 1983: A. M. Costa, *Santu Teru - Monte Luna (campagne di scavo 1980-82)*, *Rivista di Studi Fenici*, XI, 2, 1983, 223-234.

DEL VAIS 1997: C. Del Vais, *Tharros XXIV. La ceramica a vernice nera non attica*, *Rivista di Studi Fenici*, XXV, 1997, Suppl., 97-120.

DEL VAIS 2006: C. Del Vais, *La ceramica etrusco-corinzia, attica a figure nere, a vernice nera e gli unguentari*, in E. Acquaro, C. Del Vais, A. C. Fariselli (a cura di), *Beni culturali e antichità puniche. La necropoli meridionale di Tharros. Tharrhica-I*, Biblioteca di Byrsa, 4, Sarzana 2006, 203-230.

DEL VAIS 2013: C. Del Vais, *Le ceramiche fenicie e puniche della Collezione archeologica del Seminario Arcivescovile di Oristano*, in I. Sanna (a cura di), *Il Seminario Arcivescovile di Oristano. Studi e ricerche sul Seminario (1712-2012)*, *Studi Arborensi*, 4, Oristano 2013, 3-63.

DEL VAIS 2014: C. Del Vais, *Il Sinis di Cabras in età punica*, in MINOJA-USAI 2014, 103-136.

DEL VAIS *et alii* 2016-17: C. Del Vais, N. Garnier, G. M. Ingo, S. Sebis, L. Soro, *Su Cungiau 'e Funtà (Nuraxineddu-OR): dalla frequentazione precoloniale levantina all'Alto Medioevo*, *Byrsa*, 29-30, 31-32, 2016-2017, 37-109.

DEPALMAS 2009a: A. Depalmas, *Il Bronzo recente della Sardegna*, *Atti IIPP XLIV*, I, 131-140.

DEPALMAS 2009b: A. Depalmas, *Il Bronzo finale della Sardegna*, *Atti IIPP XLIV*, I, 141-154.

FINÀ 2015: A. Finà, *Ceramica fenicia, punica, greca*, in G. Ranieri, R. Zucca (a cura di), *Mont'e Prama-I. Ricerche 2014*, Sassari 2015, 295-305.

FONZO-PACCIANI 2016: O. Fonzo, E. Pacciani, *Mont'e Prama - Cabras. Gli inumati portati in luce dallo scavo del 2015*, *Quaderni. Rivista di Archeologia*, 27, 2016, 293-329 (<http://www.quaderniarcheo-caor.beniculturali.it/index.php/quaderni/article/view/338/200>).

GALLIN-SEBIS 1985: L. J. Gallin, S. Sebis, *Bauladu (Oristano). Villaggio nuragico di S. Barbara*, *Nuovo Bollettino Archeologico Sardo*, 2, 1985, 271-275.

GARAU 2006: E. Garau, *Da Qrthdsht a Neapolis. Trasformazioni dei paesaggi urbano e periurbano dalla fase fenicia alla fase bizantina*, *Studi di Storia Antica e di Archeologia*, 3, Ortacesus 2006.

GIANNATTASIO 2003: B. M. Giannattasio (a cura di), *Nora area C Scavi 1996-1999*, Genova 2003.

GIUNTELLA *et aliae* 1985: A. M. Giuntella, G. Borghetti, D. Stiaffini, *Mensae e riti funerari in Sardegna. La testimonianza di Cornus*, *Mediterraneo tardoantico e medievale. Scavi e ricerche*, 1, Taranto 1985.

GIUNTELLA 2000: A. M. Giuntella (a cura di), *Cornus I, 2. L'area cimiteriale orientale. I materiali*, *Mediterraneo tardoantico e medievale. Scavi e ricerche*, 13.2, Oristano 2000.

LAI *et alii* 2014: L. Lai, O. Fonzo, E. Pacciani, T. O'Connell, *Isotopi stabili e radioattivi: primi dati su dieta e cronologia assoluta delle sepolture di Mont'e Prama*, in MINOJA-USAI 2014, 207-218.

LÓPEZ MULLOR-MARTÍN MENÉNDEZ 2007: A. López Mullor, A. Martín Menéndez, *Tipologia i datació de les àmfors tarraconenses produïdes a Catalunya*, in A. López Mullor, X. Aquilué Abadías (a cura di), *La producció i el comerç de les àmfors de la Província Hispania Tarraconensis. Homenatge a Ricard Pascual i Guasch*, *Monografies MAC*, 8, Barcelona 2007, 33-94.

LO SCHIAVO 1978: F. Lo Schiavo, *Nuraghe "S. Pietro", Torpè*, in *Sardegna centro-orientale dal Neolitico alla fine del mondo antico*, Sassari 1978, 109-110.

MACNAMARA *et alii* 1984: E. Macnamara, D. Ridgway, F. R. Ridgway, *The Bronze Hoard from S. Maria in Paulis, Sardinia*, *British Museum Occasional Papers*, 45, London 1984.

MARTORELLI-MUREDDU 2002: R. Martorelli, D. Mureddu (a cura di), *Scavi sotto la chiesa di S. Eulalia a Cagliari. Notizie preliminari*, *Archeologia medievale*, XXIX, 2002, 283-340.

MAZZA 2015: F. Mazza, *Ceramica nuragica dalla discarica*, in G. Ranieri, R. Zucca (a cura di), *Mont'e*

Prama - I. Ricerche 2014, Sassari 2015, 270-291.

MAZZOCCHIN 2009: S. Mazzocchin, *La ceramica comune romana*, in J. Bonetto, G. Falezza, A. R. Ghiotto (a cura di), *Nora. Il foro romano. Storia di un'area urbana dall'età fenicia alla tarda antichità. 1997-2006. II.2. I materiali romani e gli altri reperti*, Padova 2009, 699-731.

MINOJA-USAI 2014: M. Minoja, A. Usai (a cura di), *Le sculture di Mont'e Prama. Contesto, scavi e materiali*, Roma 2014.

MORAVETTI 1986: A. Moravetti, *Nota preliminare agli scavi del nuraghe S. Barbara di Macomer*, Nuovo Bullettino Archeologico Sardo, 3, 1986, 49-113.

MUSCUSO 2008: S. Muscuso, *Il Museo "Ferruccio Barreca" di Sant'Antioco: le tipologie vascolari della necropoli punica*, Sardinia, Corsica et Baleares Antiquae, VI, 2008, 9-39.

NERVI 2016: C. Nervi, *Il paesaggio di Nora (Cagliari - Sud Sardegna). Studio dei materiali romani e tardoantichi*, BAR International Series, 2833, Oxford 2016.

PAU 2011: L. Pau, *La fossa B dell'insediamento nuragico di Sa Osa (Cabras - OR). Analisi preliminare del materiale ceramico*, in A. Mastino, P. G. Spanu, A. Usai, R. Zucca (a cura di), *Tharros Felix 4*, Roma 2011, 287-302.

RIGHINI CANTELLI 1981: V. Righini Cantelli, *Tharros-VII. Su alcuni documenti fittili da Tharros*, Rivista di Studi Fenici, IX, 1, 1981, 85-91.

ROVINA 1998: D. Rovina, *Ceramiche di importazione e produzioni locali dall'insediamento di Santa Filittica (Sorso-Sassari)*, in L. Sagui (a cura di), *Ceramica in Italia: VI-VII secolo*. Atti del Convegno in onore di John W. Hayes (Roma, 11-13 maggio 1995), Firenze 1998, 787-796.

SANTONI-SEBIS 1984: V. Santoni, S. Sebis, *Il complesso nuragico "Madonna del Rimedio" (Oristano)*, Nuovo Bullettino Archeologico Sardo, 1, 1984, 97-114.

SANTONI *et alii* 1991: V. Santoni, P. B. Serra, F. Guido, O. Fonzo, *Il nuraghe Cobulas di Milis - Oristano: preesistenze e riuso*, in A. Mastino (a cura di), *L'Africa Romana*, VIII, 2, 1991, 941-989.

SANTONI 1993: V. Santoni, *L'architettura e la produzione materiale nuragica*, in V. Santoni, C. Tronchetti, P. B. Serra, F. Guido, *Il nuraghe Losa di Abbasanta. I*, Quaderni della Soprintendenza Archeologica per le Province di Cagliari e Oristano, 10, 1993, Suppl., 5-110.

SEBIS 1982: S. Sebis, *Tempio a pozzo nuragico*, Rivista di Studi Fenici, X, 1, 1982, 111-113.

SEBIS 1987: S. Sebis, *Ricerche archeologiche nel Sinis centromeridionale. Nuove acquisizioni di età nuragica*, in G. Lilliu, G. Ugas, G. Lai (a cura di), *La Sardegna nel Mediterraneo tra il secondo e il primo millennio a. C.*, Cagliari 1987, 107-116.

SECCI 2006: R. Secci, *La ceramica punica*, in E. Acquaro, C. Del Vais, A. C. Fariselli (a cura di), *Beni culturali e antichità puniche. La necropoli meridionale di Tharros. Tharrhica-I*, Biblioteca di Byrsa, 4, Sarzana 2006, 173-202.

SECCI 2012: R. Secci, *Saggio tipologico sulla ceramica punica: un repertorio di coppe da Tharros*, Tricase 2012.

SERRA 1993: P. B. Serra, *I materiali di età storica: dall'Alto Impero all'Alto Medioevo (secc. I-VII d.C.)*, in V. Santoni, C. Tronchetti, P. B. Serra, F. Guido, *Il nuraghe Losa di Abbasanta. I*, Quaderni della Soprintendenza Archeologica per le Province di Cagliari e Oristano, 10, 1993, Suppl., 123-219.

SERRA 1995: P. B. Serra, *Campidano maggiore di Oristano: ceramiche di produzione locale e d'importazione e altri materiali d'uso nel periodo tardoromano e altomedievale*, in *La ceramica racconta la storia*. Atti del Convegno "La ceramica artistica, d'uso e da costruzione nell'Oristanese dal neolitico ai giorni nostri", Oristano 1995, 177-220.

SERRELI 2011: P. F. Serreli, *Il quadrato W20 dell'insediamento di Sa Osa (Cabras - OR). Nota preliminare*, in A. Mastino, P. G. Spanu, A. Usai, R. Zucca (a cura di), *Tharros Felix 4*, Roma 2011, 219-237.

SIRIGU 1999: R. Sirigu, *La ceramica comune delle necropoli di Sulci (S. Antioco)*, Quaderni della Soprintendenza Archeologica per le Province di Cagliari e Oristano, 16, 1999, 129-176.

TANDA *et alii* 2012: G. Tanda, P. Mulè, M. Zedda, *Le strutture 6 e 7 del villaggio nuragico di Iloi (Sedilo)*, Atti IIPP XLIV, III, 877-884.

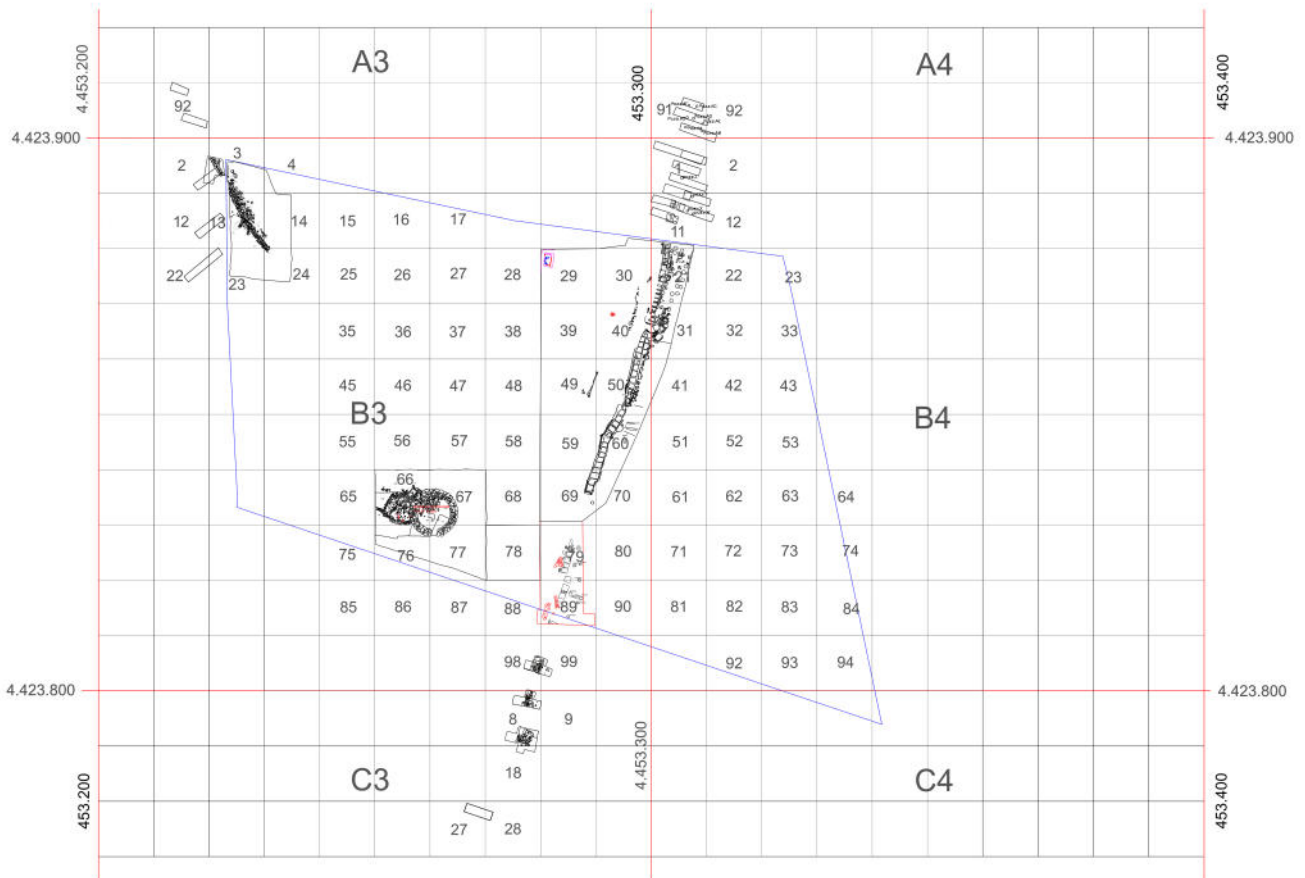
- TODDE 2007-12: M. Todde, *Bacini punici da Santu Teru (Senorbi)*, Quaderni della Soprintendenza per i Beni Archeologici per le Province di Cagliari e Oristano, 23, 2007-2012, 85-107.
- TRONCHETTI 1996: C. Tronchetti, *Nora IV. Ceramica e cronologia I: il contesto dell'US 77*, Quaderni della Soprintendenza Archeologica per le Province di Cagliari e Oristano, 13, 1996, 129-152.
- TRONCHETTI 2012: C. Tronchetti, *Lo scavo*, in A. Bedini, C. Tronchetti, G. Ugas, R. Zucca, *Giganti di pietra. Monte Prama, l'heroon che cambia la storia della Sardegna e del Mediterraneo*, Cagliari 2012, 211-246.
- TRONCHETTI 2014a: C. Tronchetti, *Gli scavi del 1977 e 1979*, in MINOJA-USAI 2014, 155-174.
- TRONCHETTI 2014b: C. Tronchetti, *Le ceramiche puniche e romane*, in MINOJA-USAI 2014, 351-360.
- UNALI 2015: A. Unali, *Ceramica nuragica dalle tombe*, in G. Ranieri, R. Zucca (a cura di), *Mont'e Prama - I. Ricerche 2014*, Sassari 2015, 292-294.
- USAI 1991: A. Usai, *Scavi nell'isolato B del villaggio nuragico di Bruncu Maduli (Gesturi). Campagna 1990*, Quaderni della Soprintendenza Archeologica per le Province di Cagliari e Oristano, 8, 1991, 87-99.
- USAI 1996: A. Usai, *Gli insediamenti nuragici nelle località Muru Accas e Pidighi e la fonte nuragica "Mitza Pidighi" (Solarussa - OR). Campagne di scavo 1994-1995*, Quaderni della Soprintendenza Archeologica per le Province di Cagliari e Oristano, 13, 1996, 45-71.
- USAI 2000: A. Usai, *Nuove ricerche nell'insediamento di Nuraghe Pidighi e nella fonte nuragica "Mitza Pidighi" (Solarussa - OR). Campagne di scavo 1996-1999*, Quaderni della Soprintendenza Archeologica per le Province di Cagliari e Oristano, 17, 2000, 41-68.
- USAI 2007: A. Usai, *Riflessioni sul problema delle relazioni tra i Nuragici e i Fenici*, *Sardinia, Corsica et Baleares Antiquae*, V, 2007, 39-62.
- USAI 2011: A. Usai, *L'insediamento prenuragico e nuragico di Sa Osa - Cabras (OR). Topografia e considerazioni generali*, in A. Mastino, P. G. Spanu, A. Usai, R. Zucca (a cura di), *Tharros Felix 4*, Roma 2011, 159-185.
- USAI 2012: A. Usai, *Il Primo Ferro nuragico nella Sardegna centro-occidentale*, *Atti IIPP XLIV*, III, 857-862.
- USAI 2013: A. Usai, *L'insediamento del nuraghe Pidighi di Solarussa (OR). Scavi 1998-2008*, Quaderni della Soprintendenza per i Beni Archeologici per le Province di Cagliari e Oristano, 24, 2013, 179-215 (<http://www.quaderniarcheocaor.beniculturali.it/index.php/quaderni/article/view/136>).
- USAI 2014a: A. Usai, *Alle origini del fenomeno di Mont'e Prama. La civiltà nuragica nel Sinis*, in MINOJA-USAI 2014, 29-72.
- USAI 2014b: A. Usai, *La tomba nuragica a cassone di Su Bardoni (Cabras - OR)*, Quaderni della Soprintendenza per i Beni Archeologici per le Province di Cagliari e Oristano, 25, 2014, 173-191 (<http://www.quaderniarcheocaor.beniculturali.it/index.php/quaderni/article/view/213>).
- USAI 2015: A. Usai, *Mont'e Prama 2015. Nota preliminare*, Quaderni della Soprintendenza Archeologia della Sardegna, 26, 2015, 75-111 (<http://www.quaderniarcheocaor.beniculturali.it/index.php/quaderni/article/view/250/150>).
- USAI-SANNA 2016: A. Usai, A. L. Sanna, *Momenti di occupazione e ristrutturazione del nuraghe Orgono di Ghilarza (OR)*, in M. Muresu, G. Paglietti, E. Trudu (a cura di), *Daedaleia. Le torri nuragiche oltre l'età del bronzo*, *Layers. Archeologia Territorio Contesti*, 1, 2016, 107-127 (<http://ojs.unica.it/index.php/layers/article/view/2571>).
- USAI-VIDILI 2016: A. Usai, S. Vidili, *Gli edifici A-B di Mont'e Prama (scavo 2015)*, *Quaderni. Rivista di Archeologia*, 27, 2016, 253-292 (<http://www.quaderniarcheocaor.beniculturali.it/index.php/quaderni/article/view/337/199>).
- USAI-VIDILI-DEL VAIS 2017: A. Usai, S. Vidili, C. Del Vais, *Il settore Nord-ovest e i materiali dell'edificio A di Mont'e Prama (scavi 2015-2016)*, *Quaderni. Rivista di Archeologia*, 28, 2017, 149-191 (<http://www.quaderniarcheocaor.beniculturali.it/index.php/quaderni/article/view/377/235>).
- USAI in stampa: A. Usai, *Primi saggi di scavo archeologico nei terreni privati a Mont'e Prama*, in G. Paglietti, F. Porcedda, L. Doro (a cura di), *Notizie e scavi della Sardegna nuragica*, Serri 20-22 aprile 2017,

in stampa (riassunto in Abstract book. Comunicazioni, Layers. Archeologia Territorio Contesti, 2, 2017, Suppl., 35-37: <http://ojs.unica.it/index.php/layers/article/view/2975/2522>).

VIDILI 2013-14: S. Vidili, *I contesti nuragici del pozzo del nuraghe San Marco di Genuri (VS) e del pozzo β 1 di Sa Osa Cabras (OR)*, Scuola di Specializzazione in Beni Archeologici NESIOTIKA, Università di Sassari, A. A. 2013-2014.

VILLEDIEU 1984: F. Villedieu, *Turris Libisonis. Fouille d'un site tardif à Porto Torres, Sardaigne*, BAR International series, 224, Oxford 1984.

WEBSTER 2001: G. S. Webster, *Duos Nuraghes, a Bronze Age settlement in Sardinia. Volume 1: the interpretive archaeology*, BAR, S949, Oxford 2001.

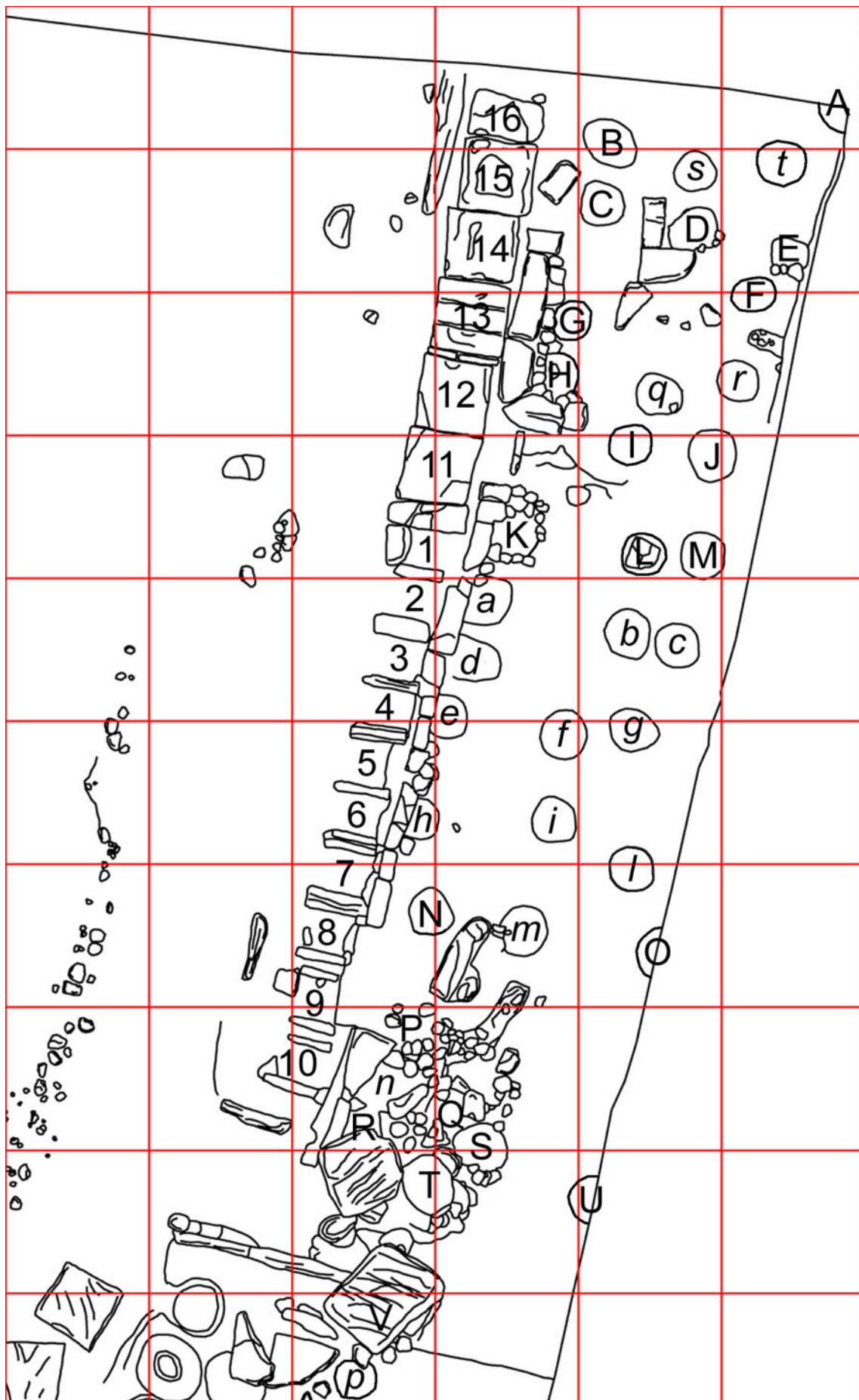


1



2

Tav. I - CABRAS - Mont'e Prama. 1-2: planimetria e vista aerea zenitale dell'area di scavo nel terreno della Confraternita del Rosario di Cabras alla fine della campagna di scavo 2015-2016 (ril. e rest. P. Marcialis, P. Matta, A. Agus; fot. G. Alvito).



Tav. II - CABRAS - Mont'e Prama. Planimetria della necropoli Bedini alla fine della campagna di scavo 2015-2016 (rilievo e restituzione di P. Marcialis).



Tav. III - CABRAS - Mont'e Prama. 1-2: lo scavo della tomba Bedini J a pozzetto semplice (fot. A. Usai).



Tav. IV - CABRAS - Mont'e Prama. 1-2: la tomba Bedini T a pozzetto costruito, prima e dopo la rimozione della lastra di copertura (fot. A. Usai).



1



2

Tav. V - CABRAS - Mont'e Prama. 1-2: la tomba Bedini V prima dell'apertura e alla fine dello scavo (fot. A. Usai).

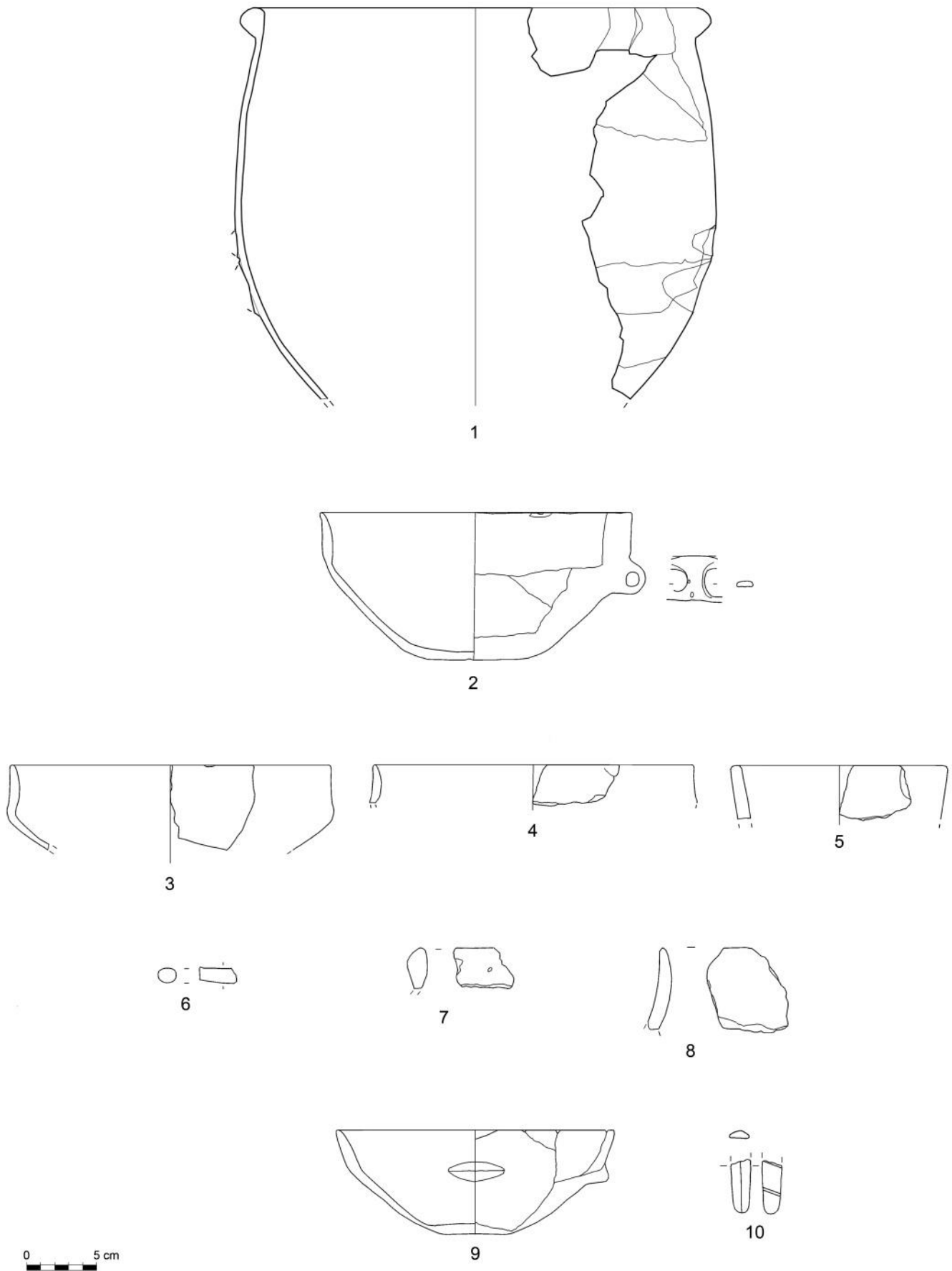


1

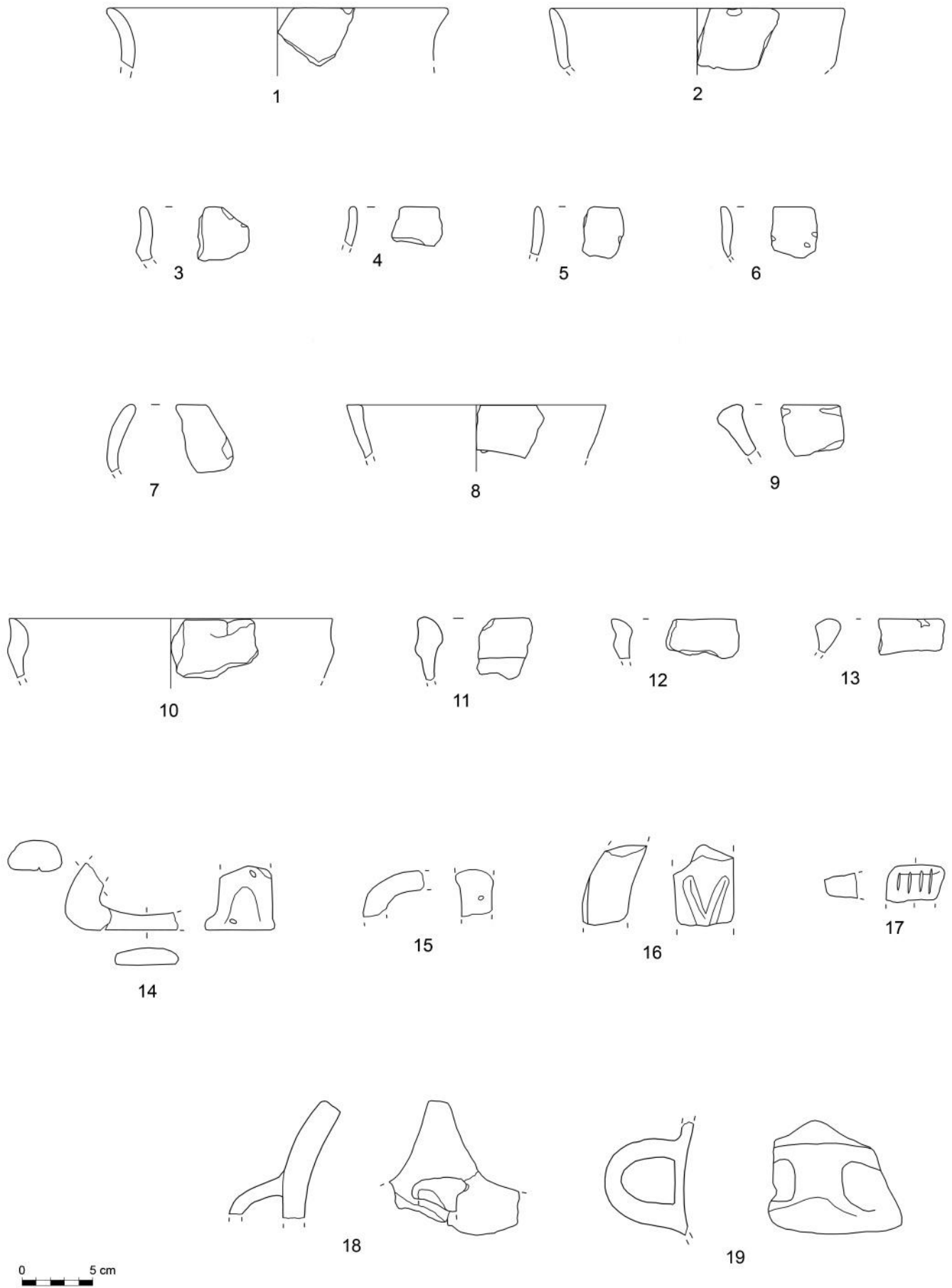


2

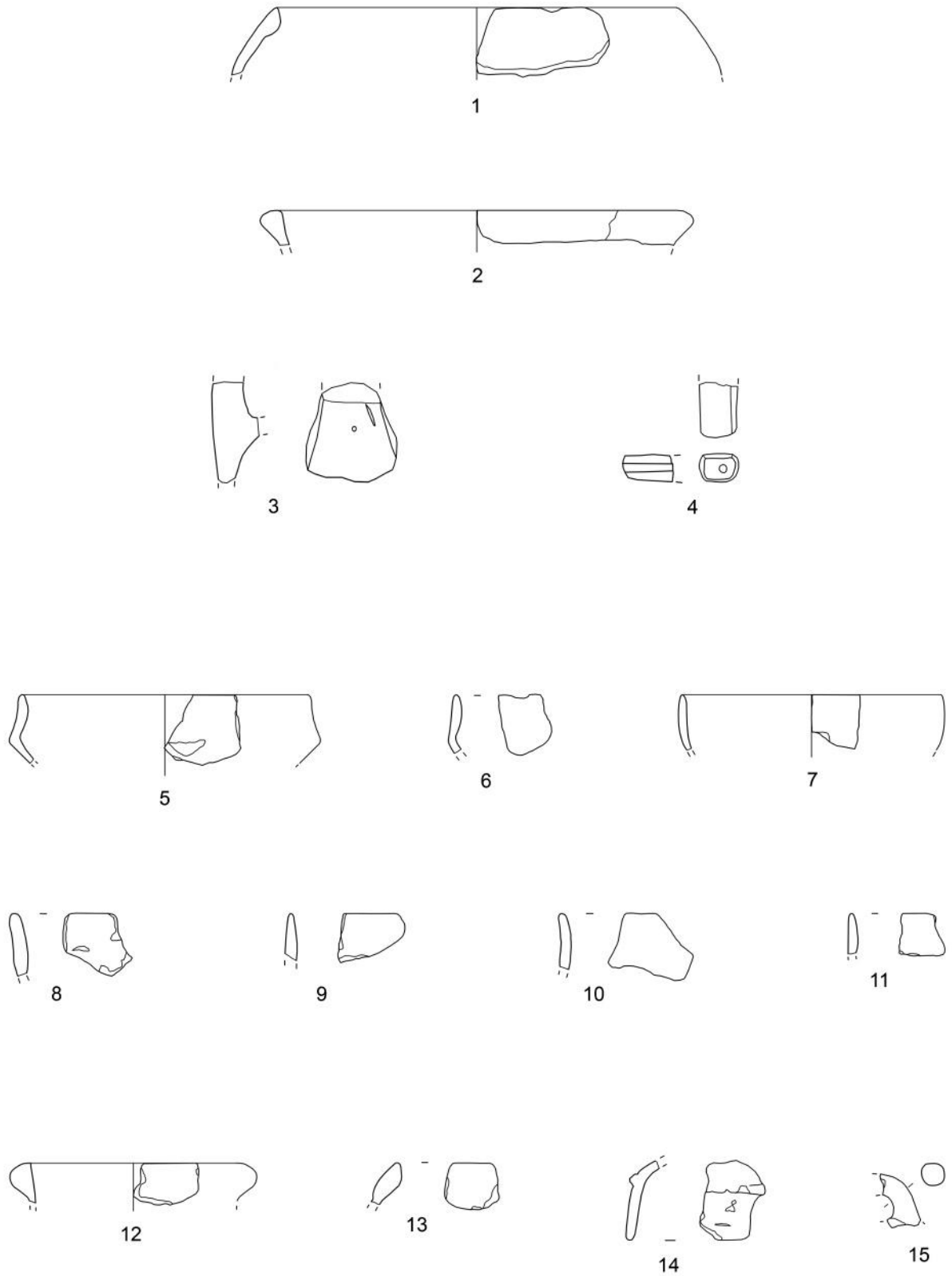
Tav. VI - CABRAS - Mont'e Prama. 1: olla dalla tomba Bedini J; 2: tazza dalla tomba Bedini T (fot. C. Buffa).



Tav. VII - CABRAS - Mont'e Prama. 1: olla dalla tomba Bedini J; 2: tazza dalla tomba Bedini T; 3-5: frammenti ceramici dalla tomba Bedini V; 6-8: frammenti ceramici dalle tombe Bedini E, P, Q; 9: scodella dalla tomba W/2018; 10: frammento di pendaglio in bronzo dalla struttura della tomba Bedini S (dis. S. Vidili).



Tav. VIII - CABRAS - Mont'e Prama. Reperti nuragici dalla strada funeraria, settori Bedini e Tronchetti (US 08 e 09) (dis. S. Vidili).



Tav. IX - CABRAS - Mont'e Prama. Reperti nuragici dalla necropoli Bedini (US 016 e 024) (dis. S. Vidili).

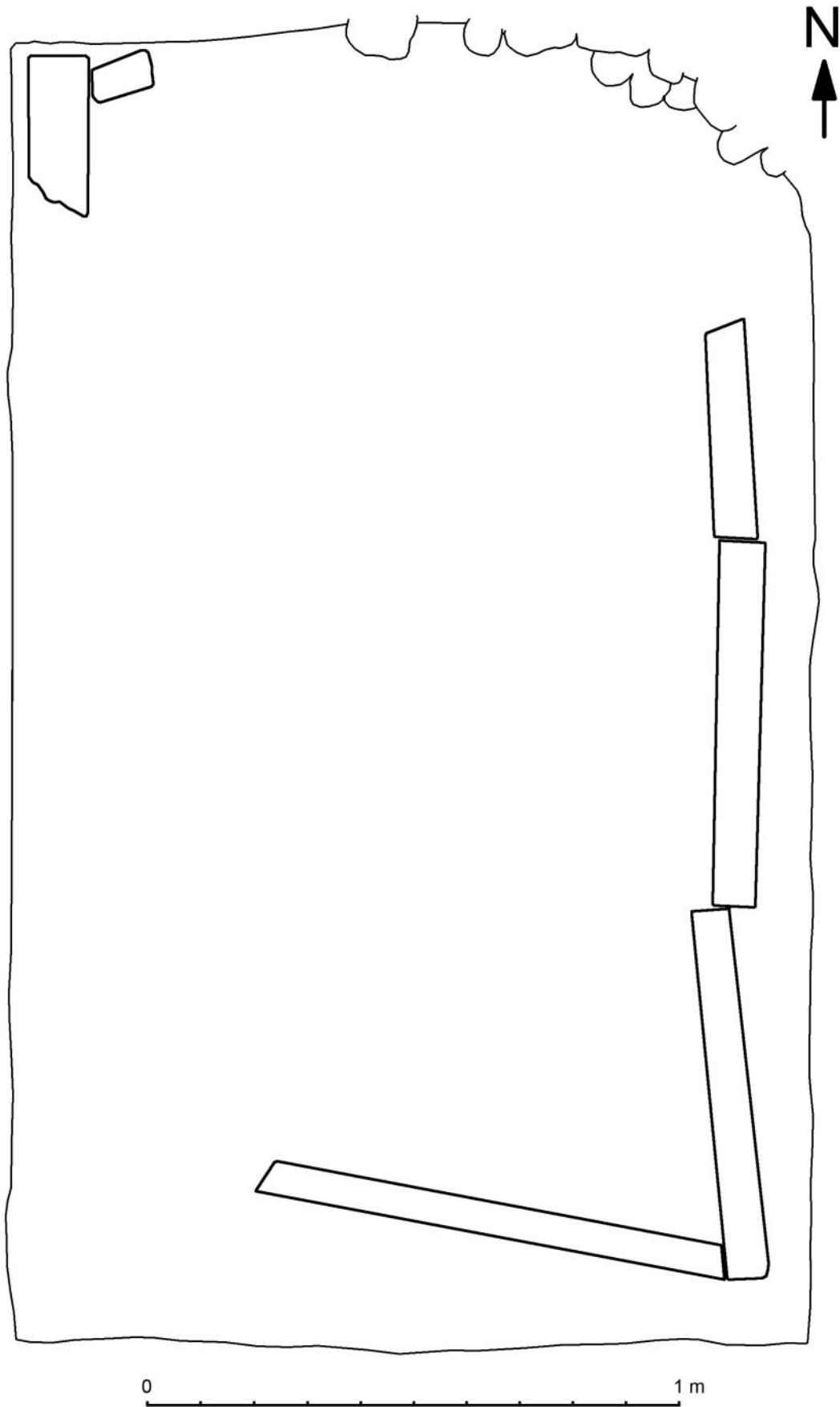


1



2

Tav. X - CABRAS - Mont'e Prama. 1-2: frammenti di calcare tenero nello strato 024 sotto le lastre delle tombe Bedini 14-15 e sotto le lastre della struttura 015 e i ciottoli del pozzetto K (fot. S. Carboni).



Tav. XI - CABRAS - Mont'e Prama. Planimetria del cassone in arenaria (ril. e dis. A. Usai).



1



2

Tav. XII - CABRAS - Mont'e Prama. 1-2: prime fasi dello scavo del cassone (fot. A. Usai).

1



2



Tav. XIII - CABRAS - Mont'e Prama. 1-2: ultime fasi dello scavo del cassone (fot. A. Usai).



1



2

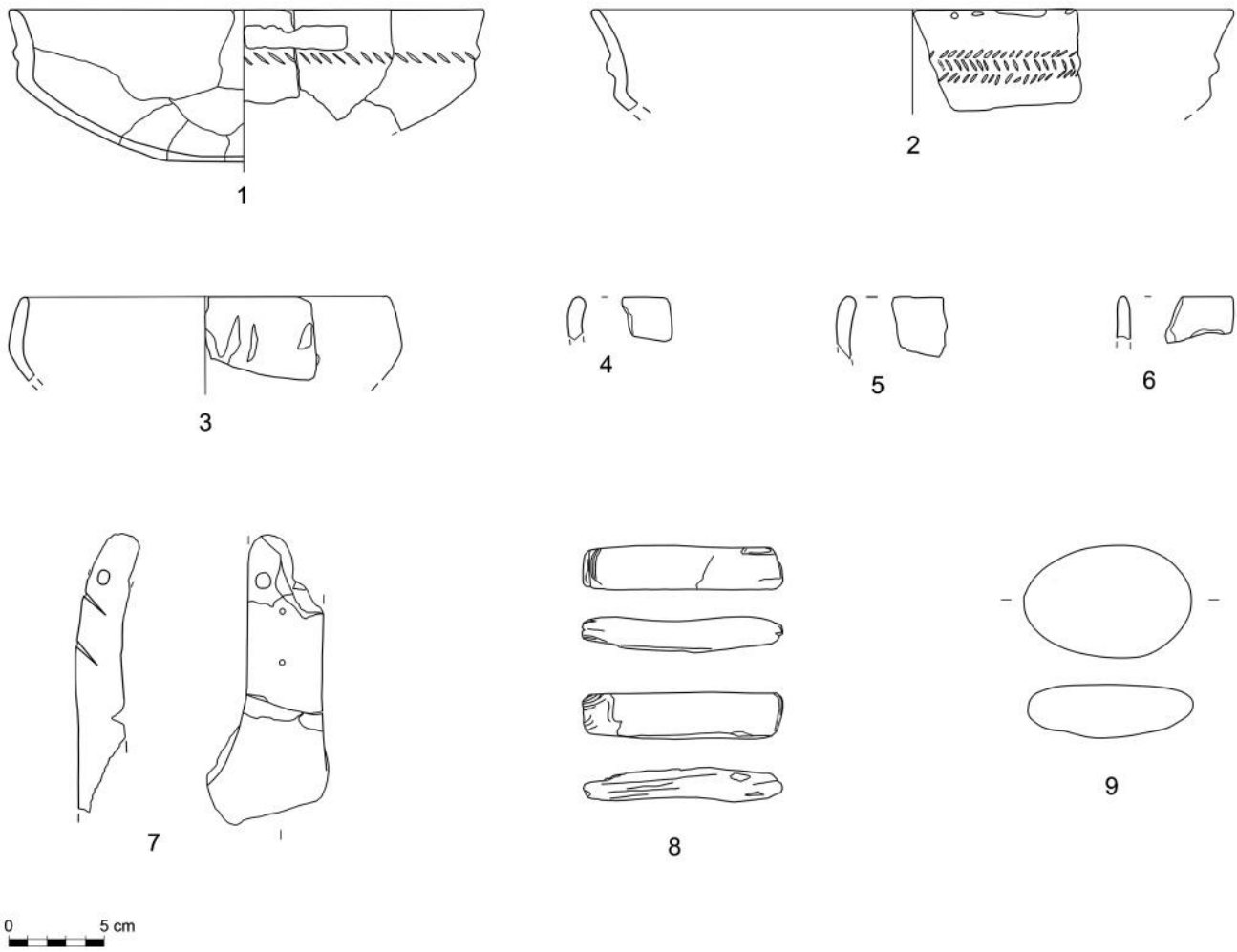


3

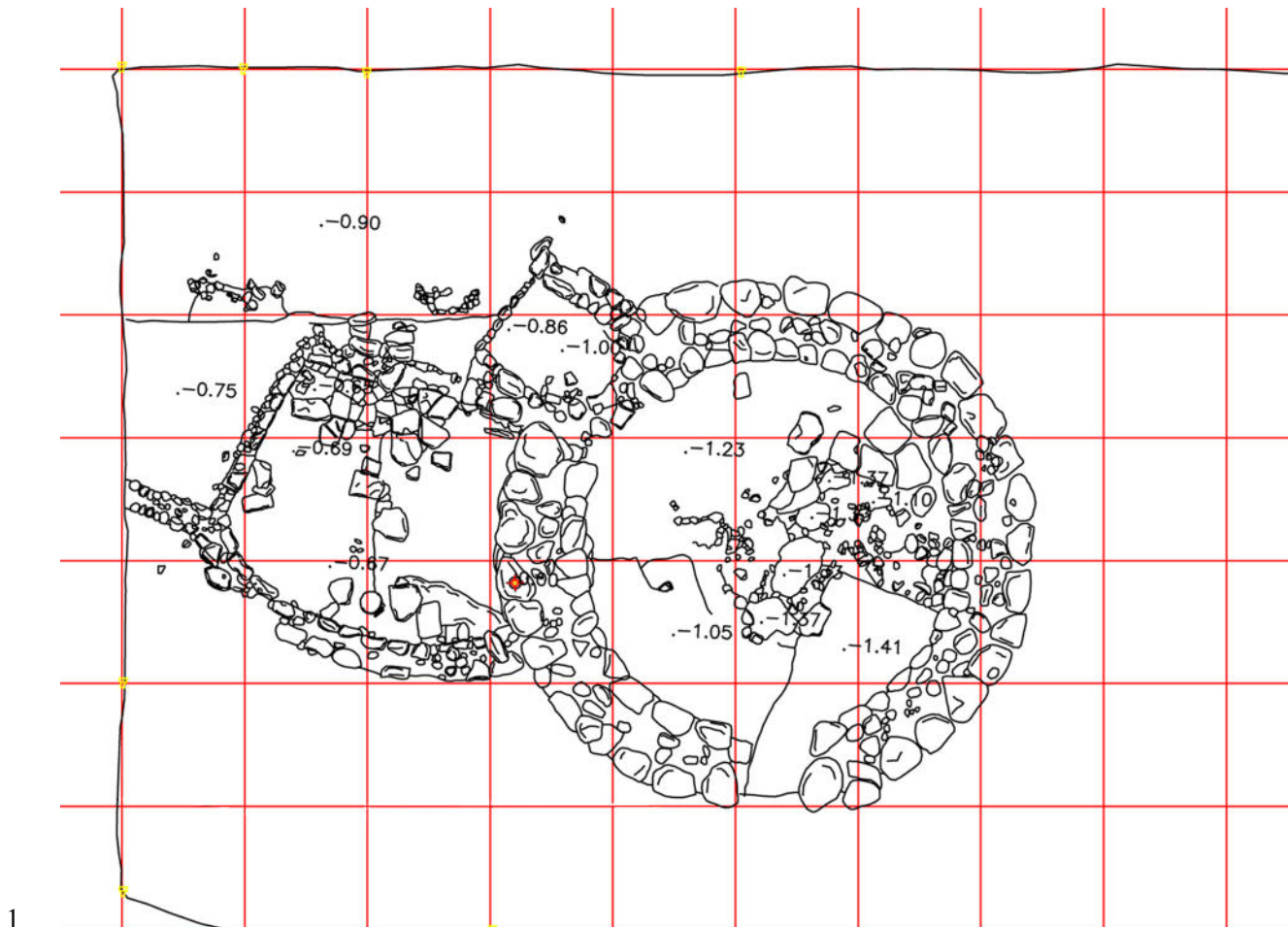


4

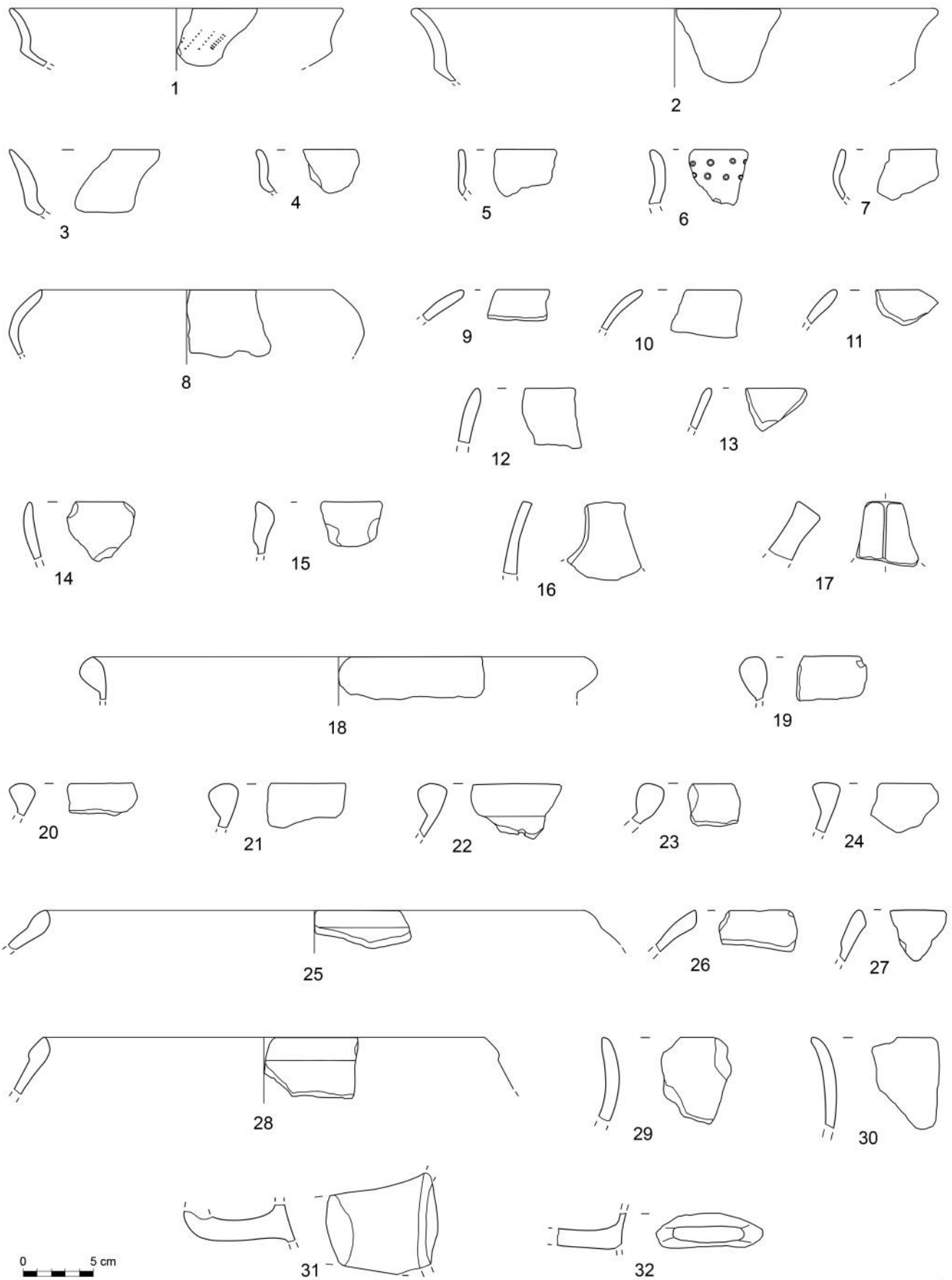
Tav. XIV - CABRAS - Mont'e Prama. 1-4: reperti dal cassone (US 034) (fot. C. Buffa).



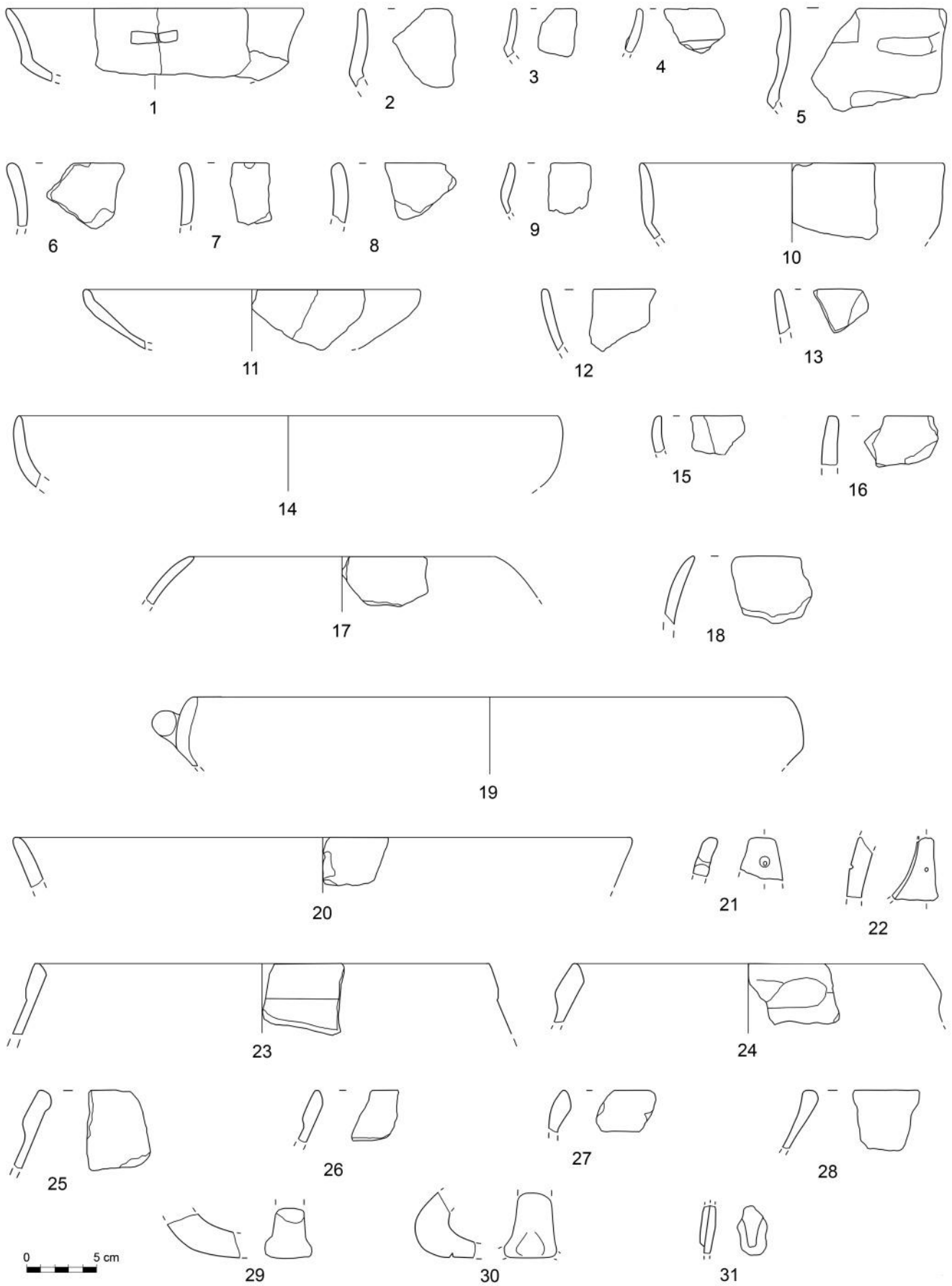
Tav. XV - CABRAS - Mont'e Prama. Reperti dal cassone (US 034) (dis. S. Vidili).



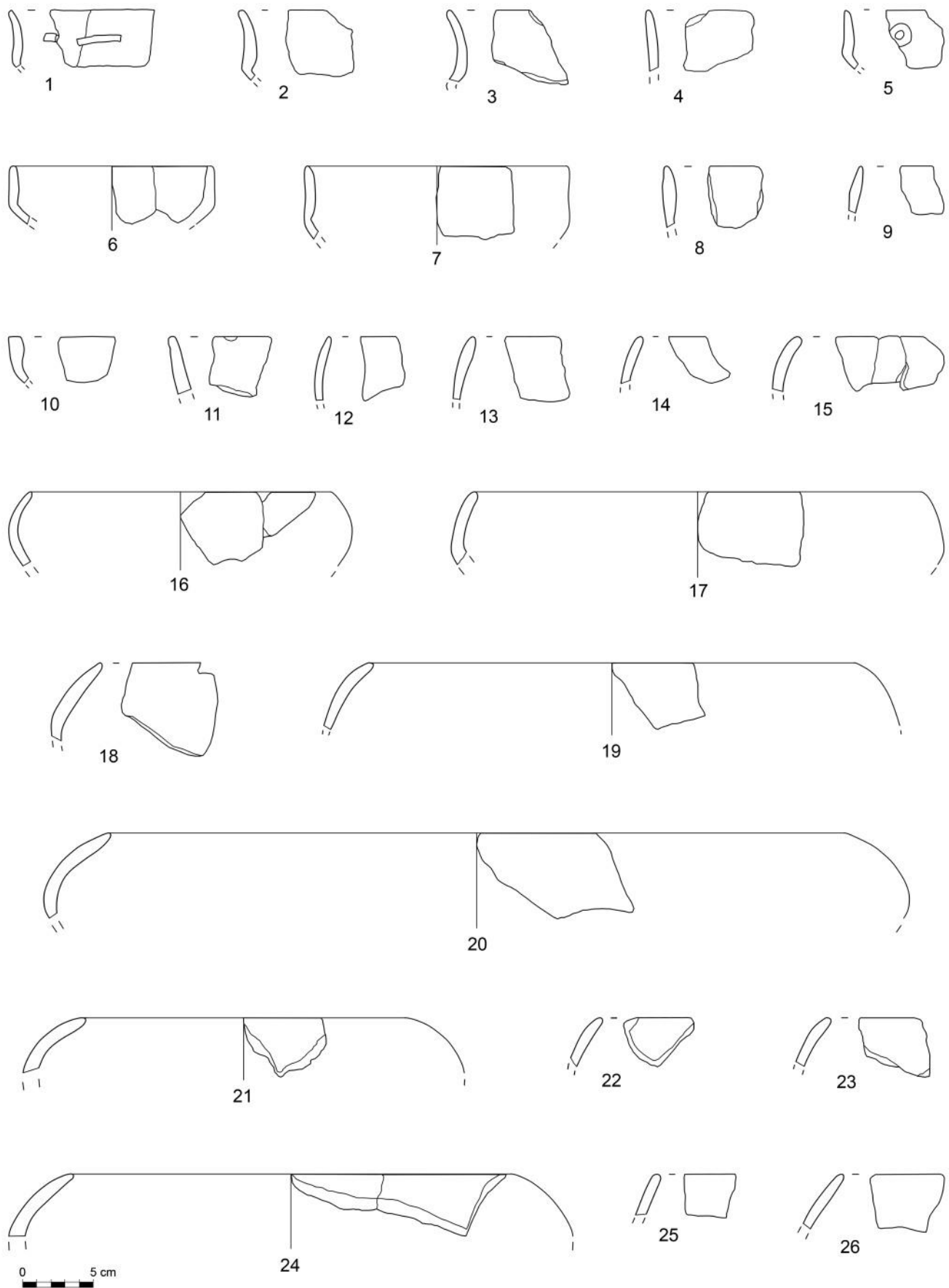
Tav. XVI - CABRAS - Mont'e Prama. 1: planimetria degli edifici A, B e C (ril. e rest. P. Marcialis); 2: gli edifici A (a destra) e B (a sinistra) visti da Sud durante lo scavo dello strato 26 (fot. A. Usai).



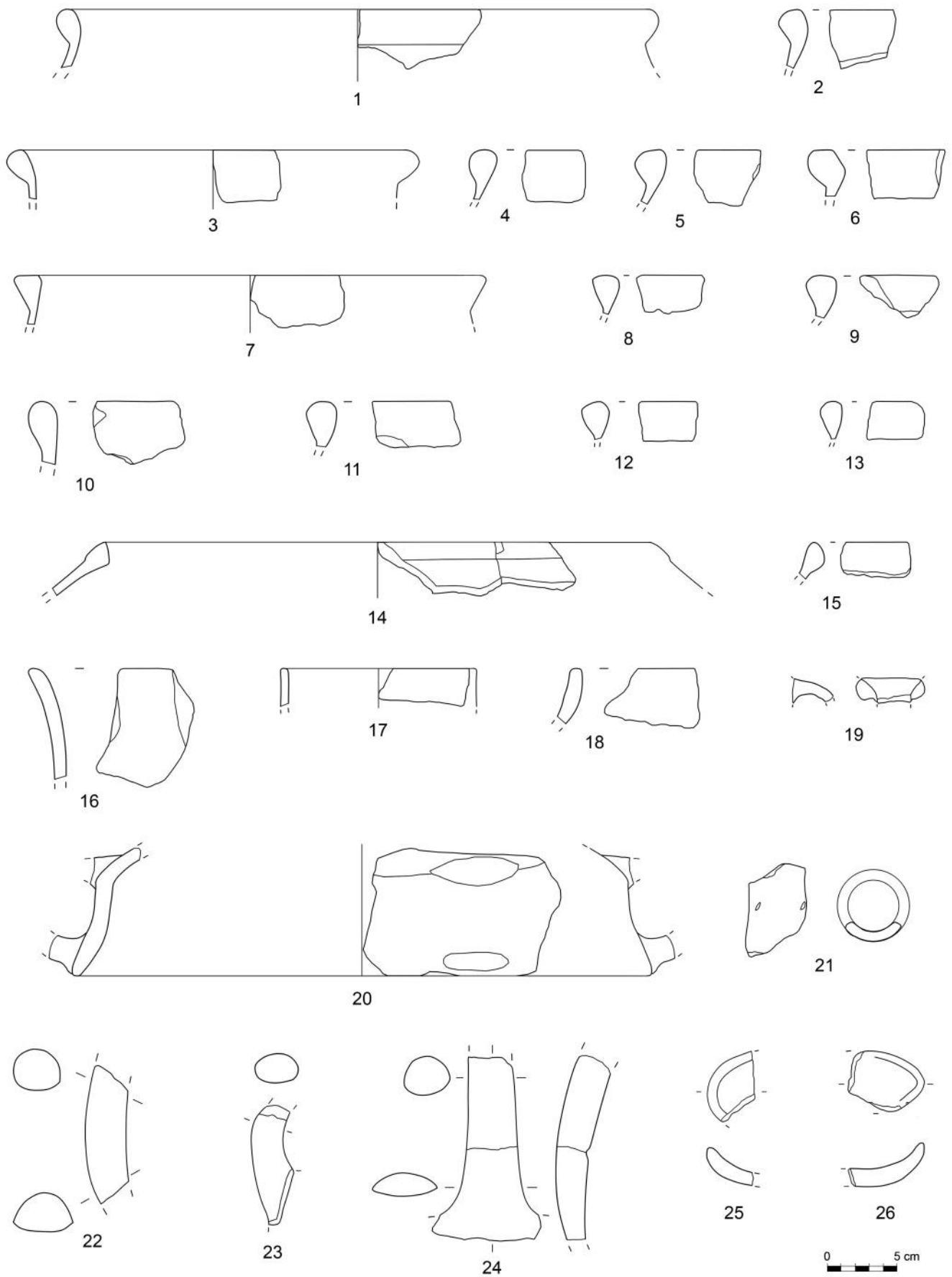
Tav. XVII - CABRAS - Mont'e Prama. Reperti nuragici dall'area a Nord e a Sud degli edifici A, B e C (US 1) (dis. S. Vidili).



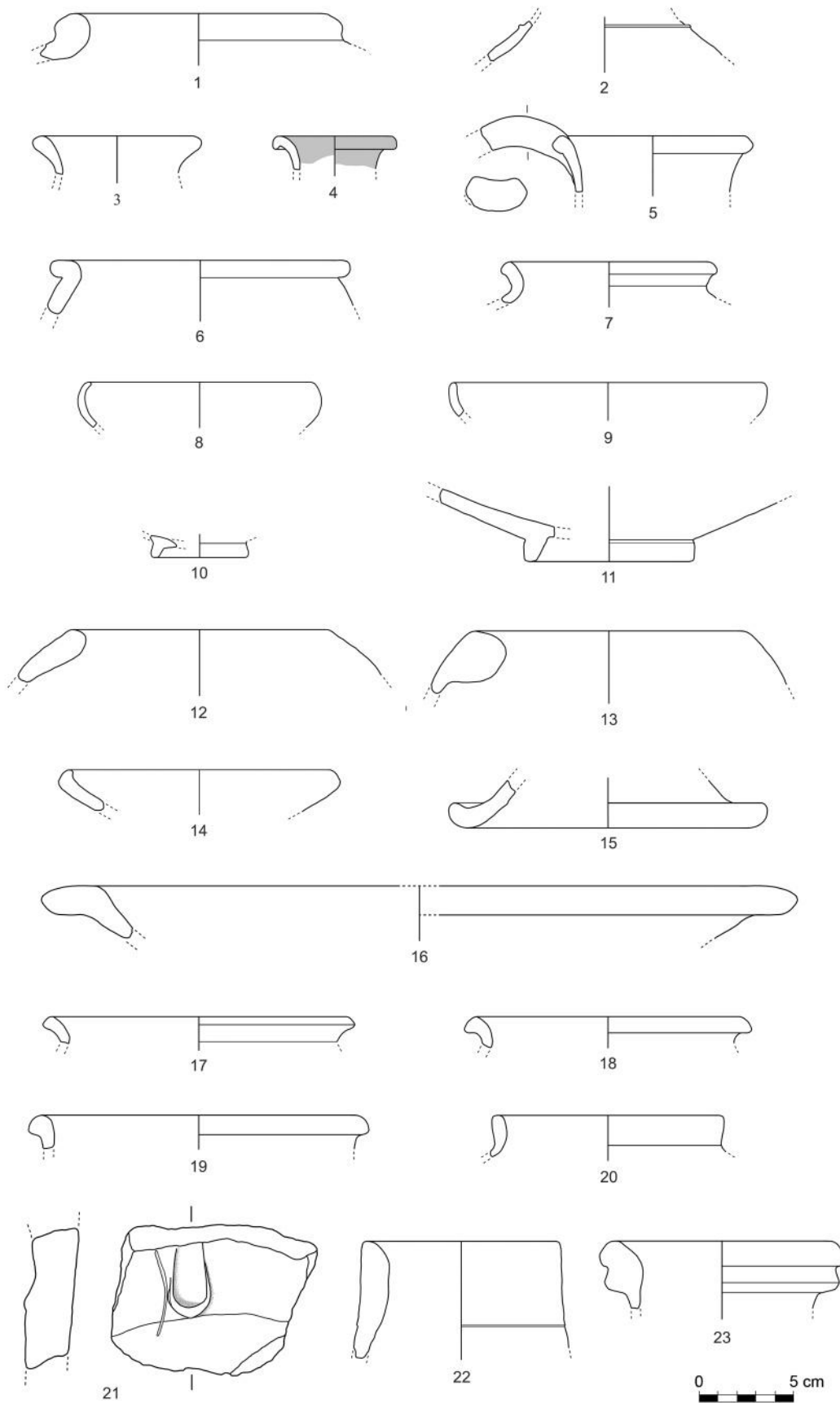
Tav. XVIII - CABRAS - Mont'e Prama. Reperti nuragici dall'area a Nord degli edifici A, B e C (US 18) (dis. S. Vidili).



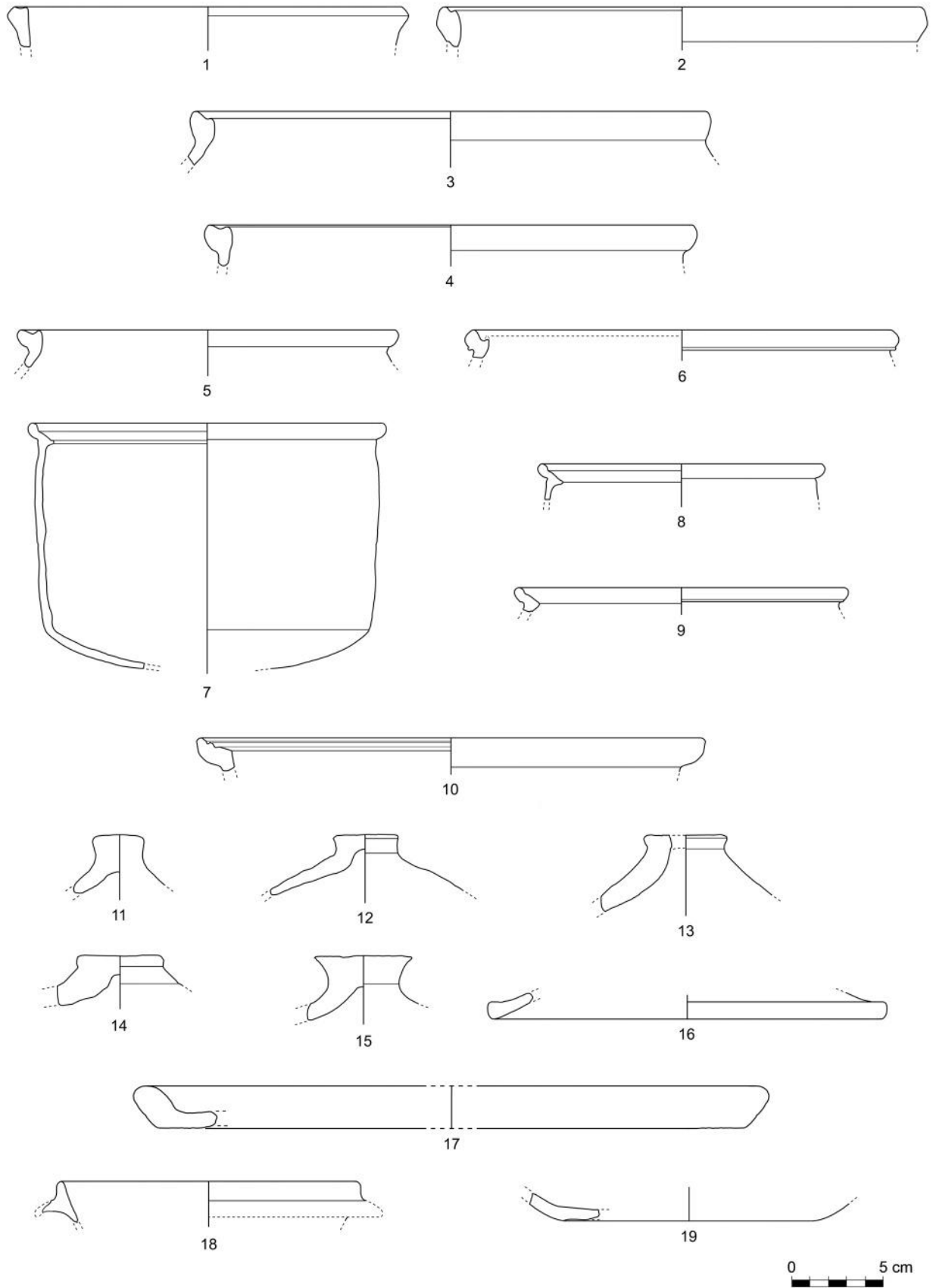
Tav. XIX - CABRAS - Mont'e Prama. Reperti nuragici dall'area a Sud degli edifici A, B e C (US 26) (dis. S. Vidili).



Tav. XX - CABRAS - Mont'e Prama. Reperti nuragici dall'area a Sud degli edifici A, B e C (US 26) (dis. S. Vidili).



Tav. XXI - CABRAS - Mont'e Prama. Reperti di epoca punica e romana dalla necropoli (1-11) e dal settore Sud-ovest (12-23) (dis. C. Del Vais).



Tav. XXII - CABRAS - Mont'e Prama. Reperti di epoca romana, tardoantica e altomedievale dal settore Sud-ovest (dis. C. Del Vais).

Tomba Bedini J

16B/0850 (I) - Radiocarbon Age BP 2280 +/- 30
95.4 % (2 sigma) cal BC 402-352 (63.2 %); 296-228 (35.1 %); 221-211 (1.7 %)
 16B/0850 (II) - Radiocarbon Age BP 2320 +/- 30
95.4 % (2 sigma) cal BC 419-357 (94.4 %); 427-423 (0.3 %); 285-235 (5.3 %)

Pozzetto Tronchetti saggio XXXI, taglio 3

MAMS 26895 - Radiocarbon Age BP 3008 +/- 25
95.4 % (2 sigma) cal BC 1304-1189 (85.1 %); 1379-1345 (8.2 %); 1180-1160 (3.3 %); 1144-1130 (3.4 %)

Pozzetto Bedini n

DSH 4720 - Radiocarbon Age BP 2998 +/- 56
95.4 % (2 sigma) cal BC 1395-1056 (100.0 %)

Tomba Bedini V

16B/0852 - Radiocarbon Age BP 2760 +/- 30
95.4 % (2 sigma) cal BC 980-830 (99.3 %); 992-989 (0.7 %)

Tomba Bedini T

16B/0851 - Radiocarbon Age BP 2630 +/- 30
95.4 % (2 sigma) cal BC 837-779 (100.0 %)

Tomba Bedini 8

GrA-55408 - Radiocarbon Age BP 2825 +/- 35
95.4 % (2 sigma) cal BC 1088-900 (99.2 %); 1107-1100 (0.8 %)

Tomba Bedini 14

16B/0849 - Radiocarbon Age BP 2670 +/- 30
95.4 % (2 sigma) cal BC 860-799 (84.1 %); 895-864 (15.9 %)

Tomba Tronchetti 25

DSH 4723 - Radiocarbon Age BP 2693 +/- 75
95.4 % (2 sigma) cal BC 1049-756 (99.6 %); 679-671 (0.2 %); 603-599 (0.2 %)

Tomba Tronchetti 1

GrA-55407 - Radiocarbon Age BP 2780 +/- 35
95.4 % (2 sigma) cal BC 1007-838 (100.0 %)

Tomba Tronchetti 20

GrA-55470 - Radiocarbon Age BP 2755 +/- 35
95.4 % (2 sigma) cal BC 980-824 (98.5 %); 994-986 (1.5%)

Tomba Tronchetti 6

DSH 4722 - Radiocarbon Age BP 2693 +/- 54
95.4 % (2 sigma) cal BC 941-792 (97.6 %); 973-957 (2.4%)

Campo di sovrapposizione delle quattro date più probabili delle tombe Tronchetti: cal BC 941-838

Tomba B/2014

Beta-407011 - Radiocarbon Age BP 2750 +/- 30
95.4 % (2 sigma) cal BC 944-823 (93.9 %); 975-953 (6.1 %)
 Beta-406739 - Radiocarbon Age BP 2700 +/- 30
95.4 % (2 sigma) cal BC 903-807 (100.0 %)

Campo di sovrapposizione delle due date della tomba B/2014: cal BC 903-823

Tomba 7/2014

Beta-406738 - Radiocarbon Age BP 2560 +/- 30
95.4 % (2 sigma) cal BC 804-747 (70.1 %); 685-666 (7.5 %); 642-554 (22.4 %)

Vano B, US 30

16B/0853 (I) - Radiocarbon Age BP 2570 +/- 30
95.4 % (2 sigma) cal BC 808-749 (81.9 %); 684-667 (5.1 %); 640-588 (10.7 %); 579-561 (2.4 %)
 16B/0853 (II) - Radiocarbon Age BP 2670 +/- 30
95.4 % (2 sigma) cal BC 860-799 (84.1 %); 895-864 (15.9 %)

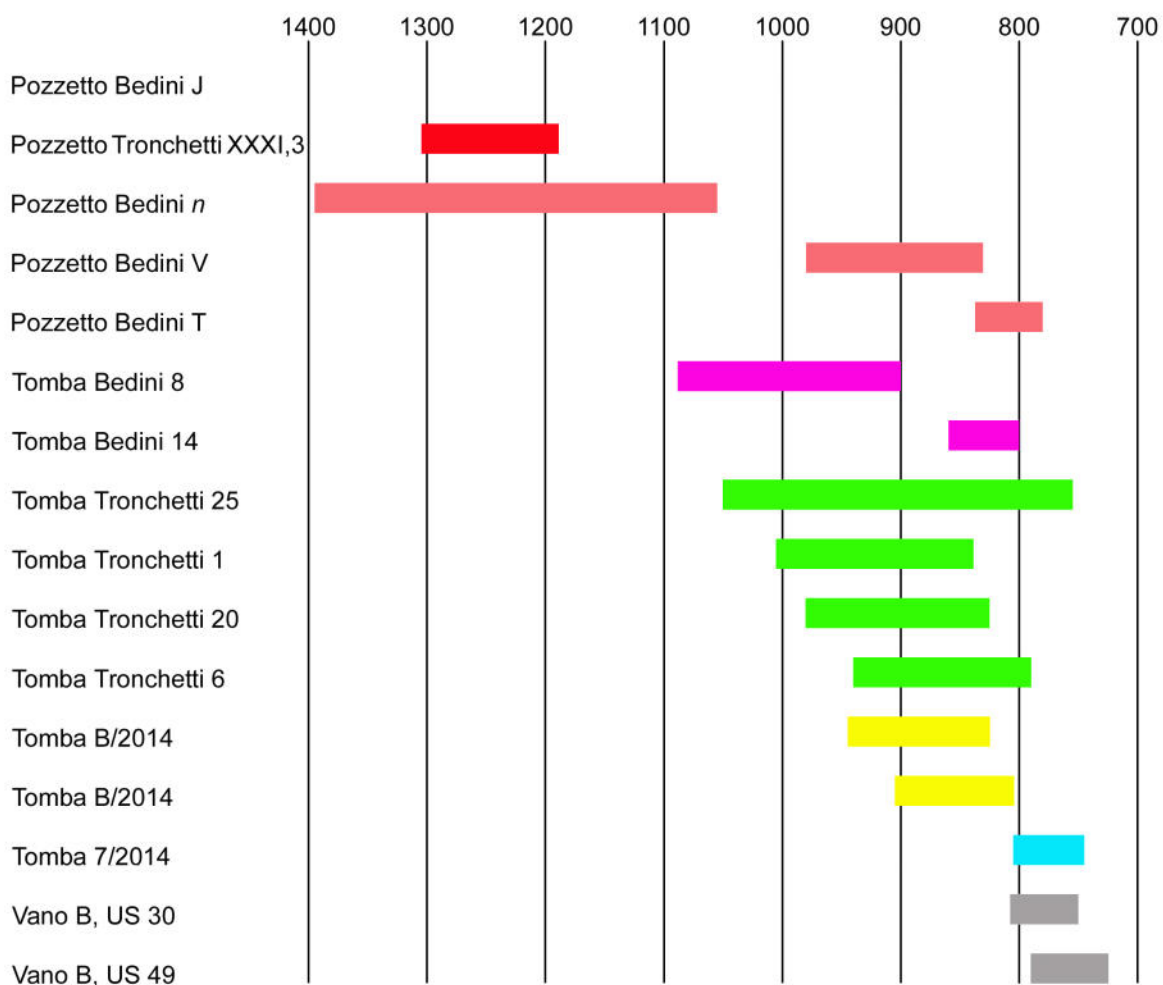
Vano B, US 49

16B/0854 - Radiocarbon Age BP 2510 +/- 30
95.4 % (2 sigma) cal BC 790-726 (25.6 %); 721-702 (2.9 %); 696-540 (71.6 %)

Tab. 1 - CABRAS - Mont'e Prama. Elenco riassuntivo delle datazioni radiocarboniche convenzionali e calibrate a 2 sigma di Mont'e Prama (in grassetto le datazioni calibrate più probabili) (elab. A. Usai; calibrazione con Calib 7.1 e Intcal13.14c - # Reimer *et alii* 2013).

Mont'e Prama

Datazioni C14 BC calibrate con Calib 7.1 e Intcal 13



Tab. 2 - CABRAS - Mont'e Prama. Grafico riassuntivo delle datazioni radiocarboniche calibrate a 2 sigma più probabili di Mont'e Prama (elab. A. Usai). N.B.: la datazione della tomba J è fuori scala; delle due datazioni della US 30 del vano B è riportata solo la prima.